

Ultima Rev./ Last Rev.:

19/12/2024

Art: **5244267**

Peso / Weight:

Materiale / Material:

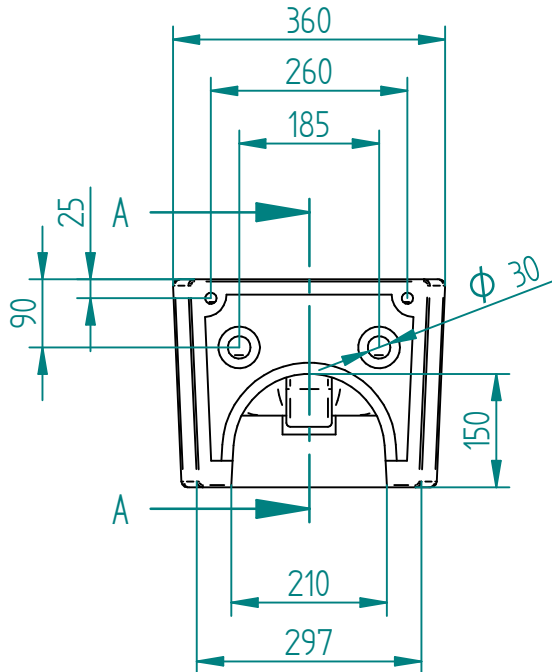
CERAMICA

Descrizione: **BIDET SOSPESO**

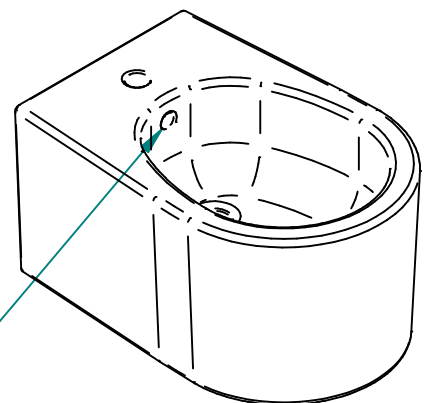
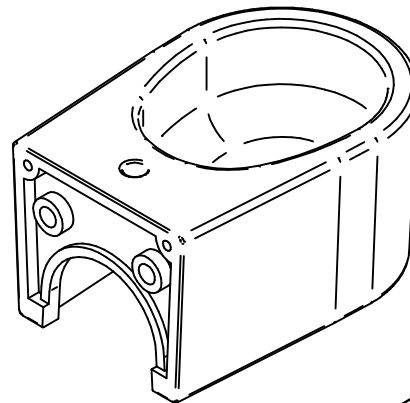
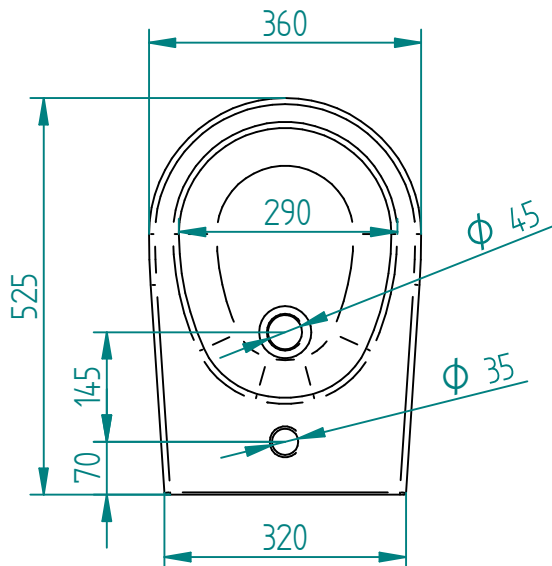
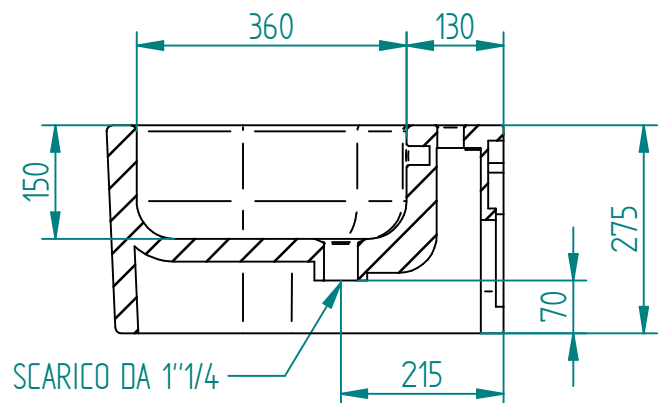
Description: **SUSPENDED BIDET**

Tolleranza / Tolerance:

±5% ≤ 750mm / ±2% ≥ 750mm



SEZIONE A-A



TROPPO PIENO Ø25