

Ultima Rev./ Last Rev.:

19/11/2024

Art: **5244264**

Peso / Weight:

Materiale / Material:

CERAMICA

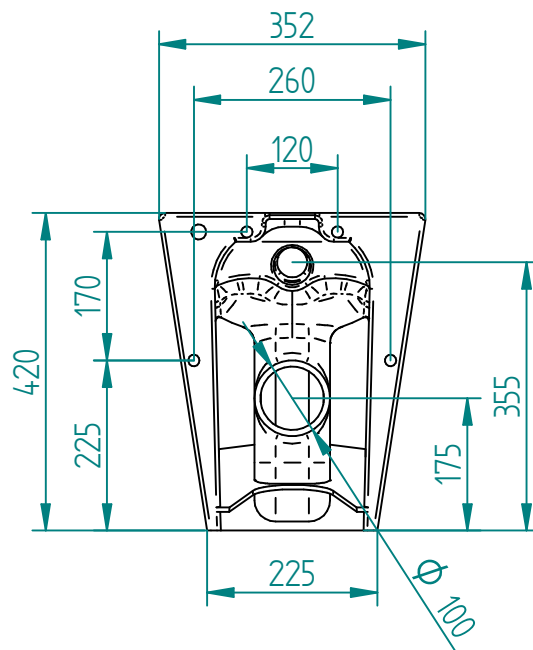
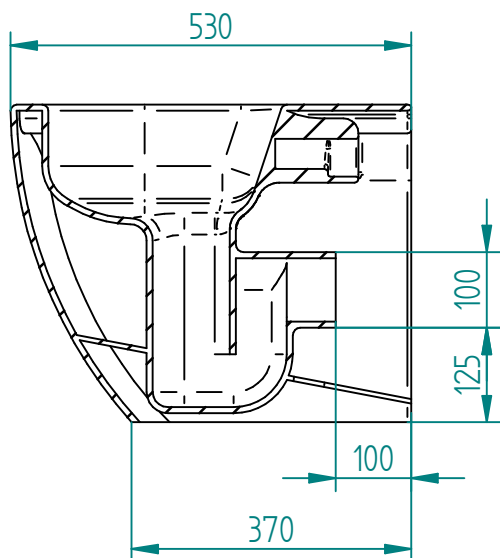
Descrizione: WC FILO MURO

Description: BACK TO WALL WC

Tolleranza / Tolerance:

±5% ≤ 750mm / ±2% ≥ 750mm

SEZIONE A-A



SCARICO UNIFICATO TERRA O PARETE
(con l'aggiunta di curva tecnica o raccordo dritto)

