

Descrizione / Description / Description

Rubinetto lavabo a fotocellula alimentato a corrente
Washbasin mixer, main-operated with photocell
Mitigeur de lavabo, à commande électrique avec photocellule

Materiali / Materials / Matériels

Componenti in finitura
Finishing components
Composants en finition

Acciaio/brushed steel

Componenti torniti
Machined components
Composants tournés

Acciaio/brushed steel

Guarnizioni
Gaskets
Joints

EPDM

Componenti plastica
Plastic components
Composants en plastique

POM

Finitura superficiale
Surface finishing
Finition de la surface

Conforme/According/Conformément EN 248

In accordo alla EN 9227 in merito all'aggressione salina
According to EN 9227 regarding saline aggression
Conformément à la norme EN9227 concernant l'agression saline


Immagine / Picture / Image



Caratteristiche:


- Rubinetto antivandalo
- Un aeratore mobile ti permette di dirigere il flusso d'acqua
- Aeratore in silicone per rimuovere facilmente il calcare
- La ghiera di fissaggio facilita l'installazione del rubinetto
- Classe di portata Z (4-9 l/min) che consente di ridurre il consumo d'acqua
- Rubinetto senza contatto con sensore di movimento

Caratteristiche / Features

 5 - 70 °C

 230/6V DC

 4/9 l/min (3 bar)

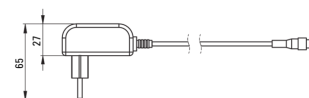
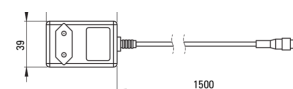
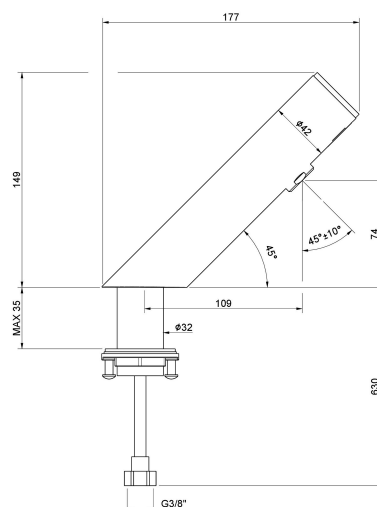
 Min 0.5 - Max 6 (Recommended 2-4) bar



Taps made in Italy



2 Years Warranty



Art. 0218001

Energy Expert by Idroexpert

Via dell'Industria 15 - 48015 Montaletto di Cervia (RA) Tel. 0544 964311 - Fax 0544 267811
info@divisionenergy.com - www.divisionenergy.com