

## KIT DI ANTI-ALLAGAMENTO AUTOMATICO WATER BLOCK



Centralina



Sensore



**Sistema antiallagamento automatico che blocca il flusso dell'acqua nel momento in cui rileva una perdita.**

L'unità di controllo chiude immediatamente la valvola centrale.

Si installa direttamente sulle valvole di arresto dell'acqua. Misure degli attacchi 1/2", 3/4" e 1" forniti nel kit base.

Dimensioni centralina/servomotore: mm 108x142 – sensore: mm 43 x 109.

Servomotore (materiale IP20). Funzionamento a batterie alcaline (centralina/servomotore: 4 AAA – sensore: 2 AAA).

Connessione affidabile fino a 300 mt sia in altezza che in larghezza, anche per strutture in cemento armato. Tipologia di trasmissione delle onde radio e tempi di 40" per trasmissione RF 868 MHz. Sistema silente che garantisce una maggiore vita alle batterie. Attivazione automatica bimestrale per garantire il funzionamento anche se il sistema non è mai intervenuto. Ciascun sensore è abbinabile a più centraline motore. Ogni servomotore può essere collegato con numero illimitato di sensori.

CODICE	DESCRIZIONE
0037588	Kit Water Block Energy da 1/2"
0037589	Kit Water Block Energy da 3/4"
0037590	Kit Water Block Energy da 1"
0037591	Sensore aggiuntivo

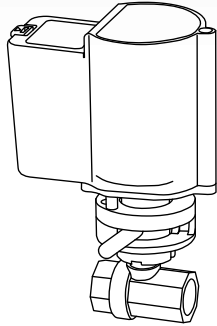
## Sistema di antiallagamento automatico



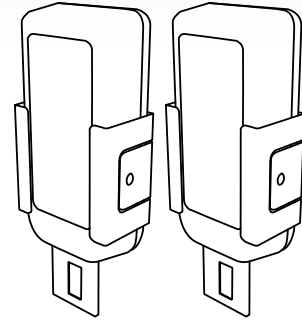
Il sistema anti-allagamento automatico è un dispositivo che blocca il flusso dell'acqua nel momento in cui rileva una perdita.

L'unità di controllo chiude immediatamente la valvola centrale.

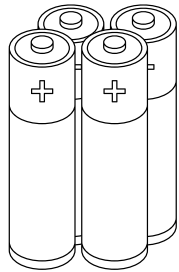
## Contenuto della scatola



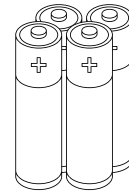
Centralina



Sensori x2

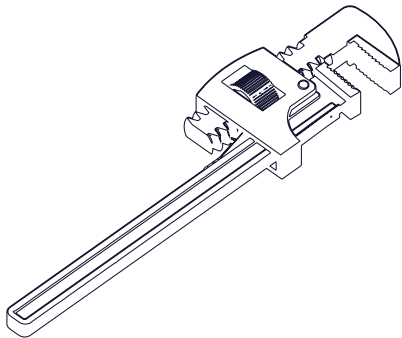


Batterie AA x4

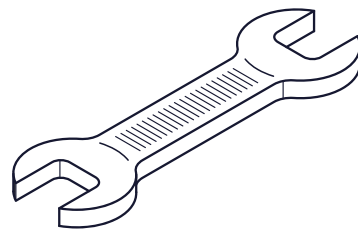


Batterie AAA x4

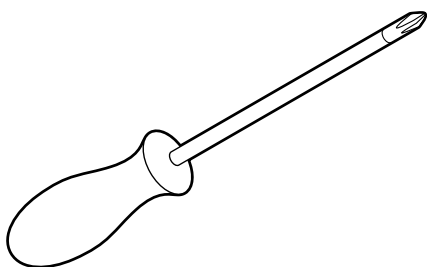
## Tools you need



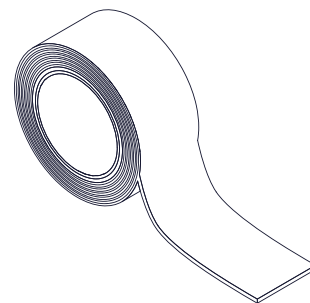
Chiave a pappagallo



Chiave inglese



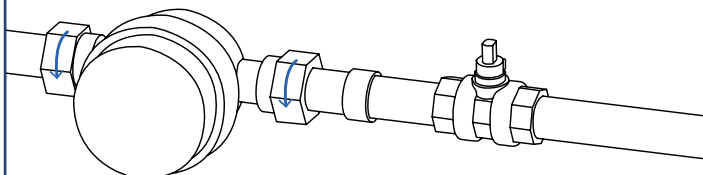
Cacciavite a stella



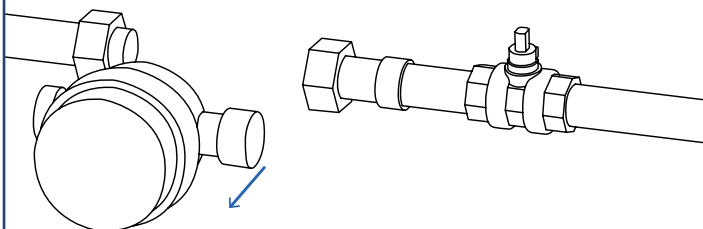
Nastro in teflon

# Installazione della Centralina

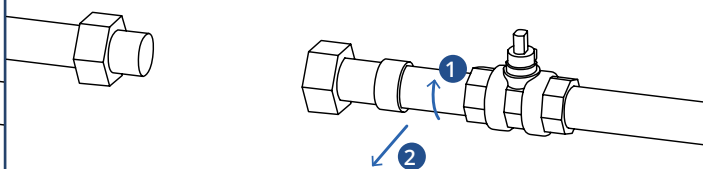
1



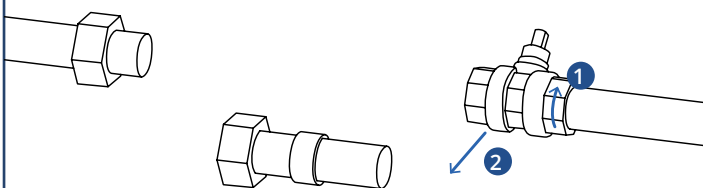
2



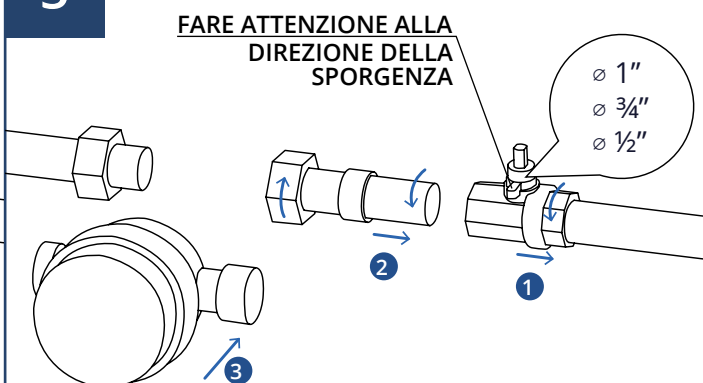
3



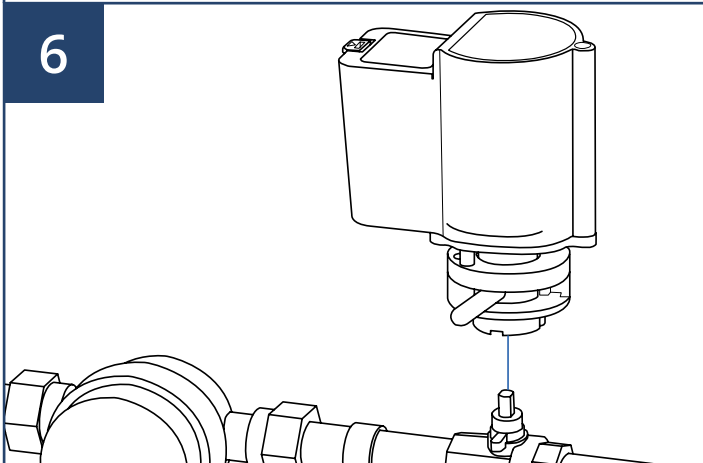
4



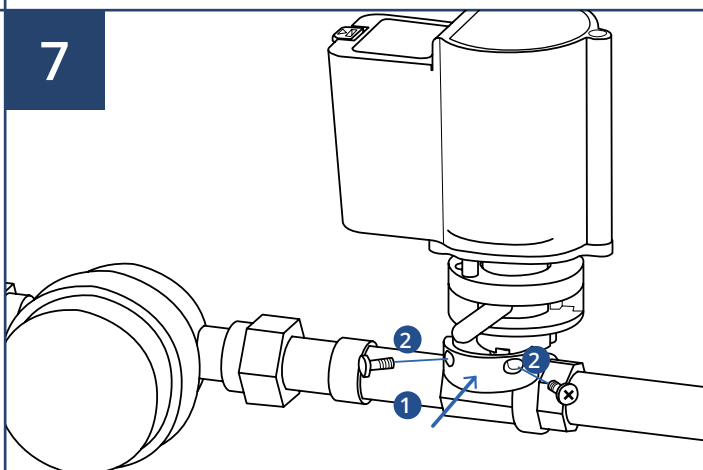
5

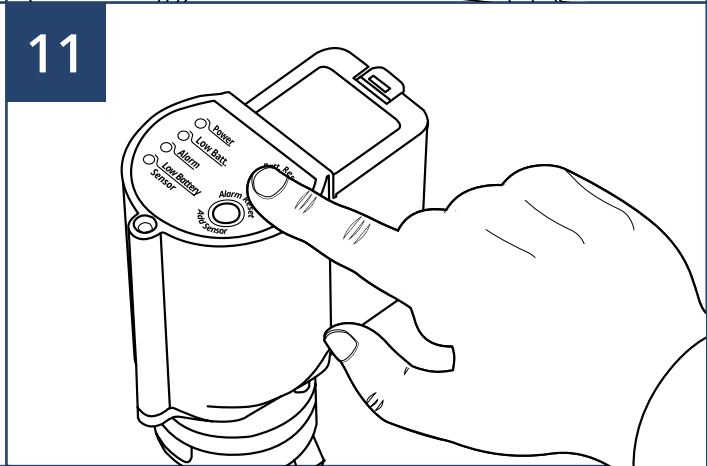
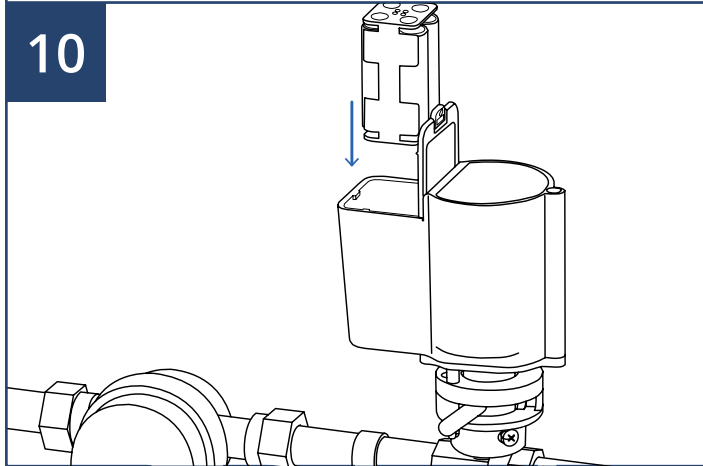
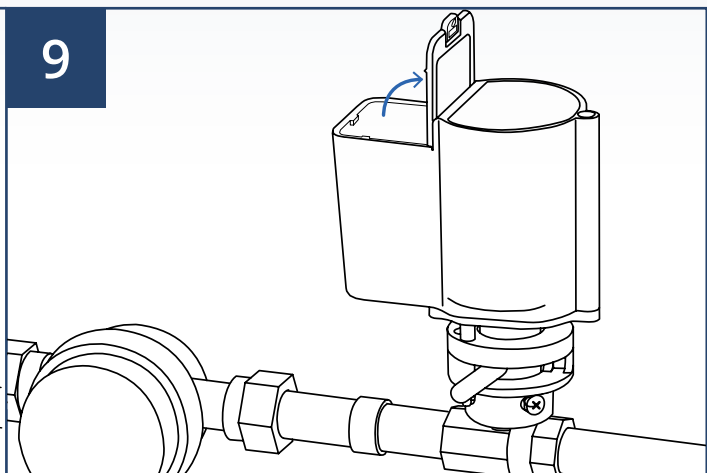
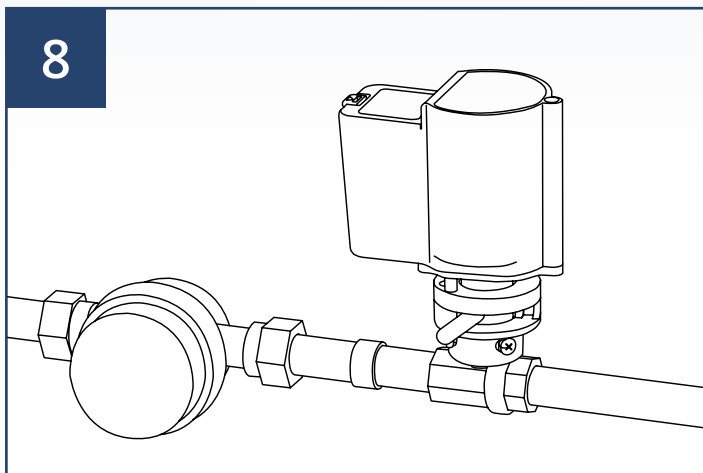


6

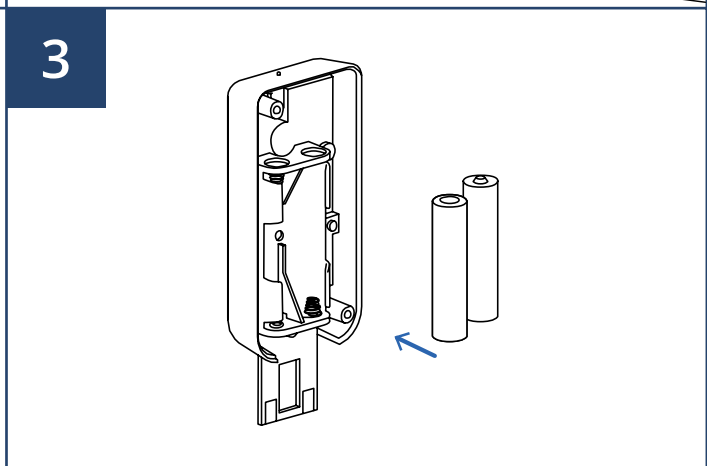
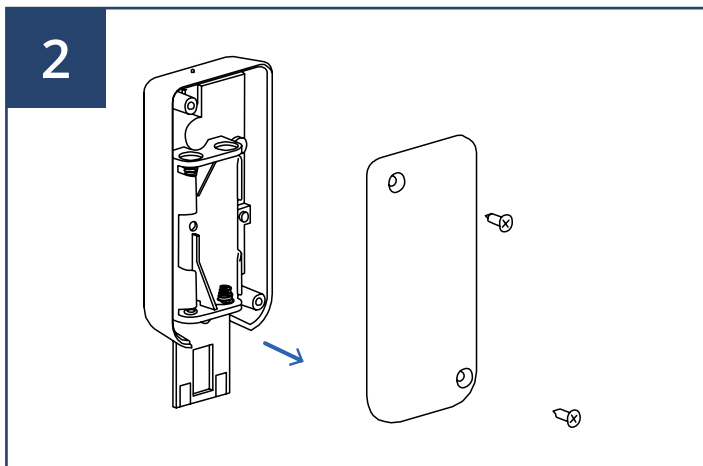
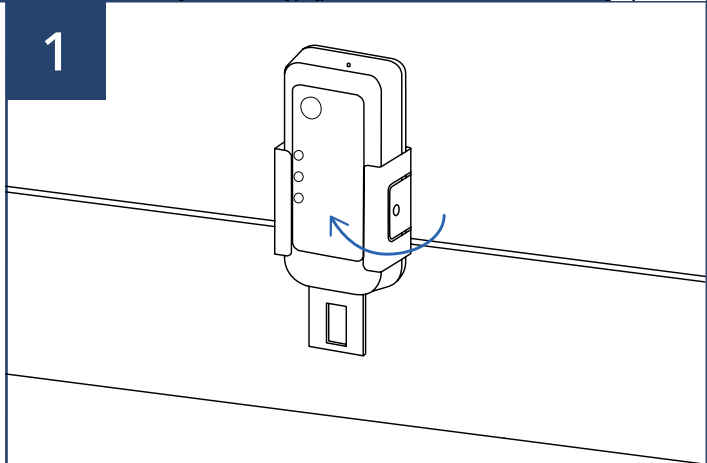


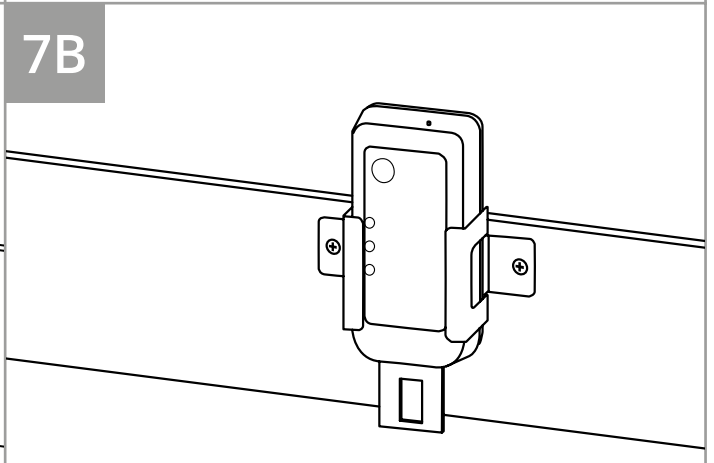
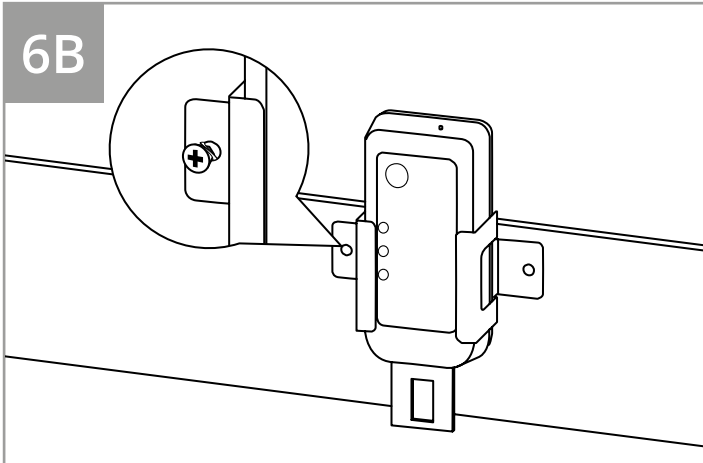
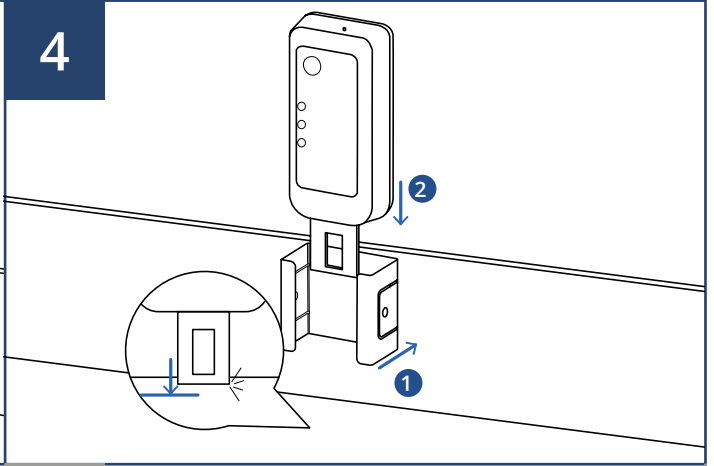
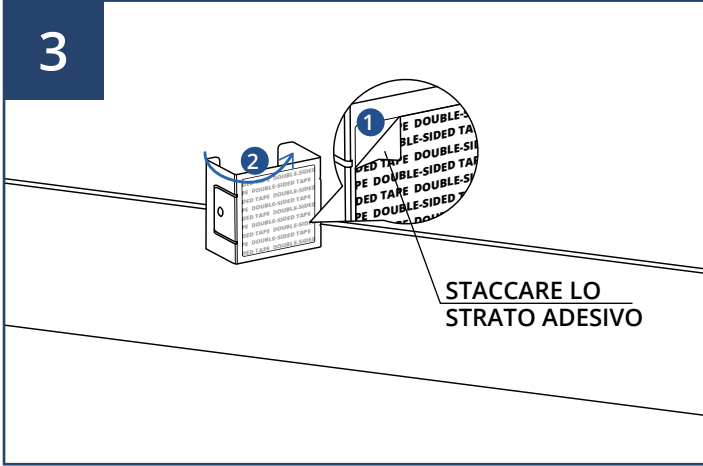
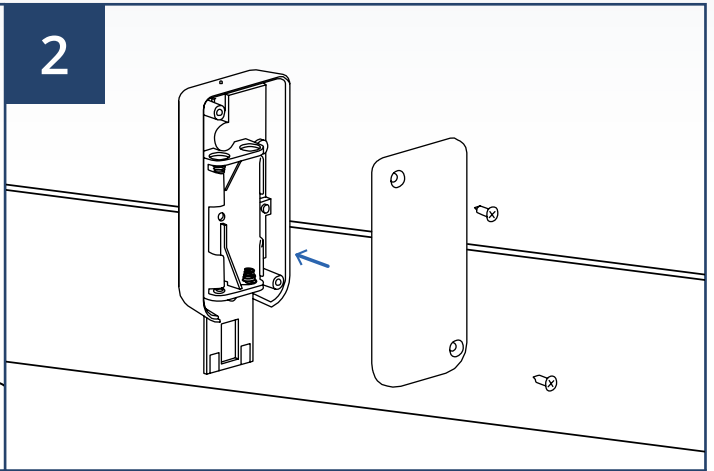
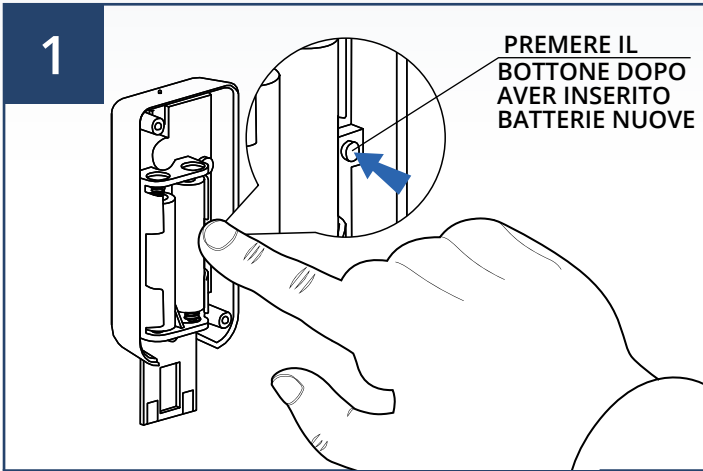
7





# Installazione del Sensore

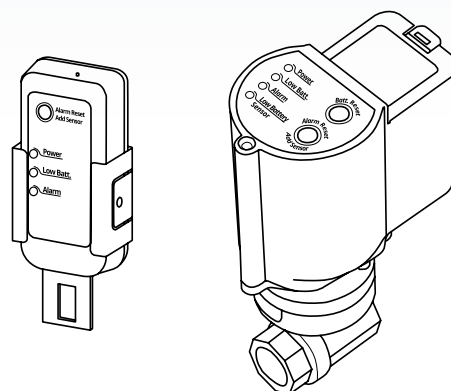




## Installazione Alternativa del Sensore

## Accoppiamento del Sensore alla Centralina

1



2

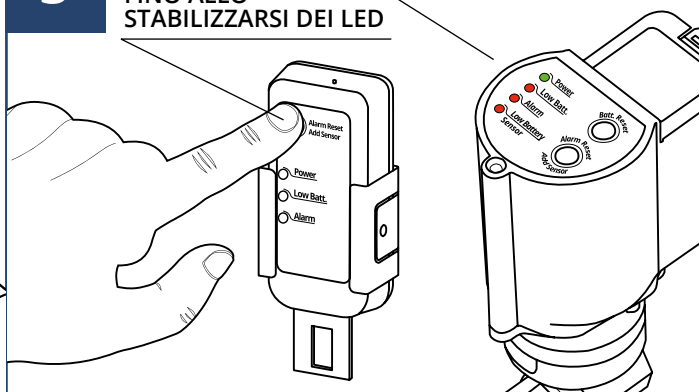


TENERE PREMUTO FINO AL LAMPEGGIARE DEI LED

3

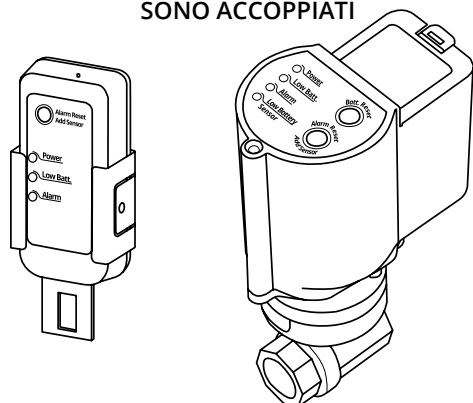
TENERE PREMUTO FINO ALLO STABILIZZARSI DEI LED

LED ACCESI



4

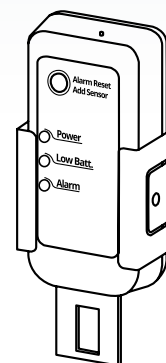
IL SENSORE E LA CENTRALINA SONO ACCOPPIATI



**N.B.** Puoi connettere un numero illimitato di sensori fino ad un massimo di 2 centraline semplicemente ripetendo il processo di accoppiamento

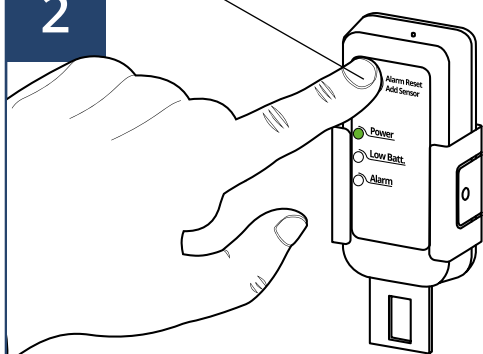
## Distacco del Sensore dalla Centralina

1



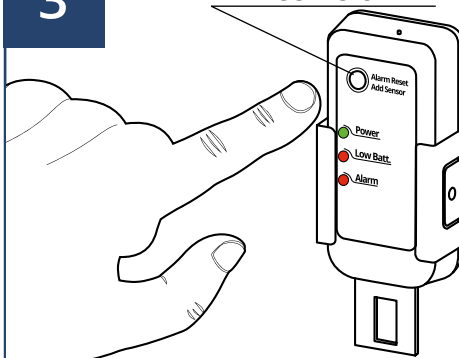
2

TENERE PREMUTO



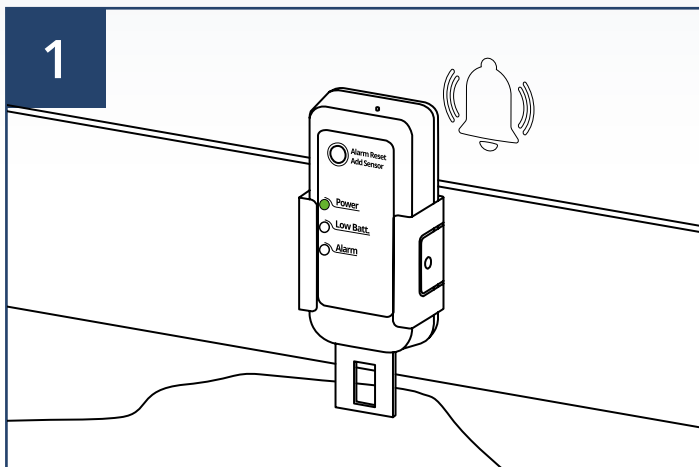
3

RILASCIARE  
ALL'ACCENSIONE DEI LED



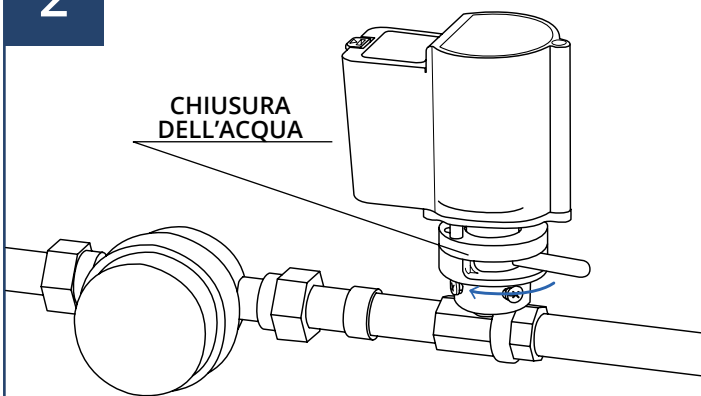
## Come Funziona

1

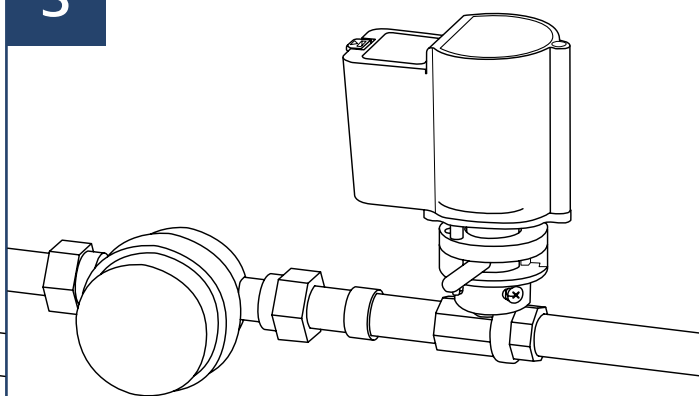


2

CHIUSURA  
DELL'ACQUA

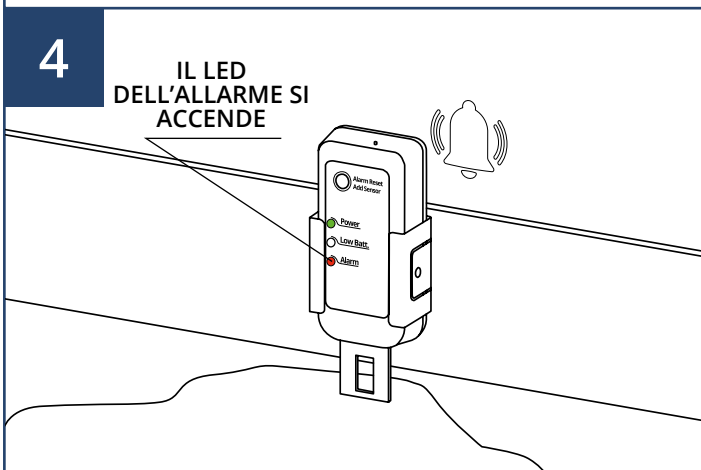


3



4

IL LED  
DELL'ALLARME SI  
ACCENDE

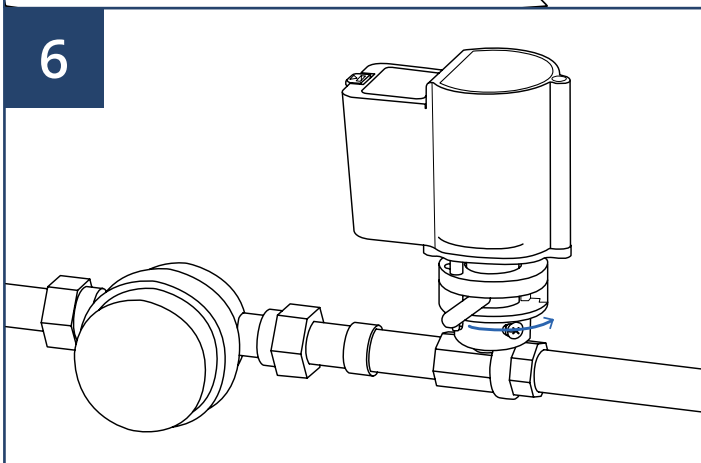


5

DOPO AVER RISOLTO IL PROBLEMA  
DELL'ALLAGAMENTO, PREMERE PER  
RIPRISTINARE IL SISTEMA



6



7

