

Pannello solare compatto per la produzione di acqua calda sanitaria 135L



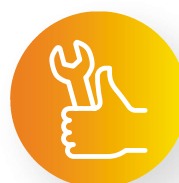
Scheda prodotto



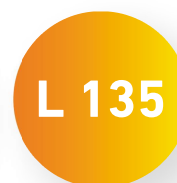
PANNELLI SOLARI



Codice 5031727 senza resistenza
Codice 5204839 con resistenza



Facile
installazione



Capacità



Garanzia
5 anni

Dati tecnici		
Superficie di captazione	m ²	1,10
Capacità serbatoio	L	135
Peso a vuoto	kg	67
Peso a pieno	kg	202
Dimensioni	m	1,09 x 1,09 x 0,39
Conessioni IN/OUT	G	3/4"
Max. pressione ingresso	bar	4
Max. pressione d'esercizio	bar	6
Pressione valvola di sicurezza	bar	/
Pressione valvola T&P	°C / bar	92 / 7
Serbatoio	n.	1
Materiale copertura		Doppia cupola PMMA
Materiale vassoio		ABS
Telaio con staffe di serie		Acciaio zincato
Trattamento serbatoio interno		Doppia smaltatura EU 1935/2004
Materiale isolante		Poliuretano espanso
Densità isolante	kg/m ³	45
Isolamento termico laterale	mm	30
Isolamento termico inferiore	mm	30
Resistenza elettrica antigelo (opzionale)	W	/
Resistenza elettrica di riscaldamento (opzionale)	W	1.200
Inclinazione telaio	gradi	0°-14°-27°-37°

295L

**Unico prelievo
a 35°C**

65°C

**Temperatura
massima di
prelievo**

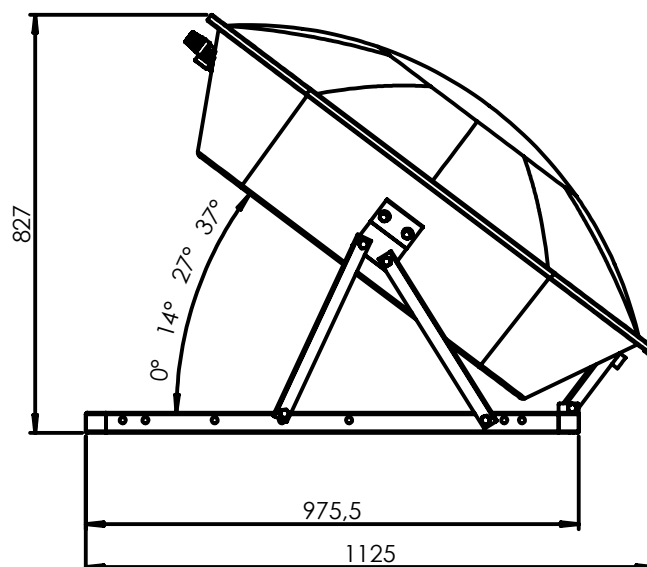
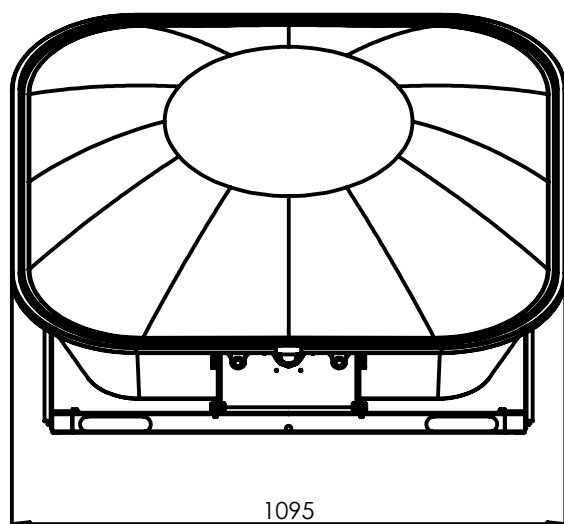
7°C

**Dispersione
termica
notturna**

**h min
04:00**

**Tempo di
ripristino
acqua a 45°C**

PANNELLI SOLARI



Energy Expert by Idroexpert

Via dell'Industria 15 - 48015 Montaletto di Cervia (RA) Tel. 0544 964311 - Fax 0544 267811
info@divisionenergy.com - www.divisionenergy.com

