



# SL/SX/SZ

*A legna (SL)*  
*Legna - Elettrico (SX)*

Scaldabagno a legna verticale, installazione a basamento.

## + Perché sceglierlo:

E' una delle prime versioni concepite per il riscaldamento dell'acqua ad uso sanitario, quando ancora energia elettrica e gas erano un lusso per pochi.

Soddisfa esigenze più disparate, coadiuvato anche da energia elettrica (SX)

Prodotto ideale per zone di montagna o boschive, fornisce acqua calda con un consumo elettrico nullo oppure irrisorio.

## DATI TECNICI

	SL 80	SX 80	
Dispersione termica 50° (KWh/24h)	-	-	
Potenza (W)	-	1200	
Voltaggio (V)	-	230	
Superficie Serpentina (mq)	-	-	
Temperatura Massima Esercizio (C°)	75°	75°	
Pressione Massima Esercizio (bar)	8	8	
Protezione Umidità	IPX4	IPX4	
Classe Isolamento	I	I	

**+** DISPONIBILE NELLA VERSIONE A SOLO **COMBUSTILE A LEGNA**

**+** DISPONIBILE CON **RESISTENZA ELETTRICA + TERMOSTATO**



**RESISTENZA CORAZZATA IN RAME**



**TERMOSTATO DI SICUREZZA**



**LAMPADA DI SEGNALAZIONE**

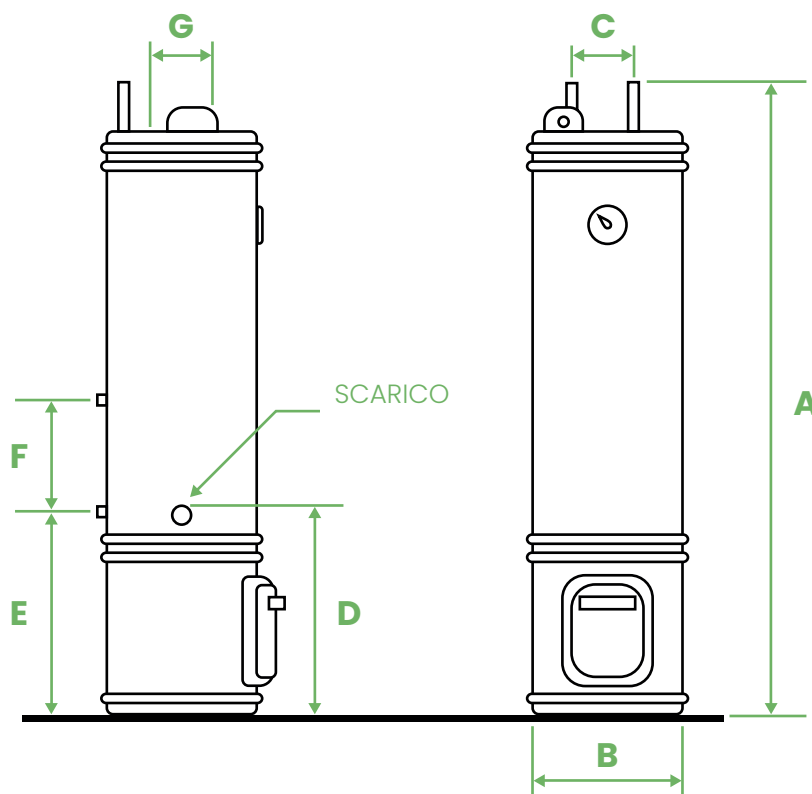


**COMPONENTI ROHS**



**ANODO DI MAGNESIO**

## DIMENSIONI



	A	B	C	D	E	F	G
<b>SL 80 - cod. 5009817</b>	1400 mm	340 mm	100 mm	400 mm	500 mm	265 mm	100 mm
<b>SX 80 - cod. 5007700</b>	1400 mm	340 mm	100 mm	400 mm	500 mm	265 mm	100 mm

**Energy Expert by Idroexpert**

Via dell'Industria 15 - 48015 Cervia (RA) Tel. 0544 964311 - Fax 0544 267811  
[info@divisionenergy.com](mailto:info@divisionenergy.com) - [www.divisionenergy.com](http://www.divisionenergy.com)