

# DICHIARAZIONE DI PERFORMANCE

## *Declaration of Performance*

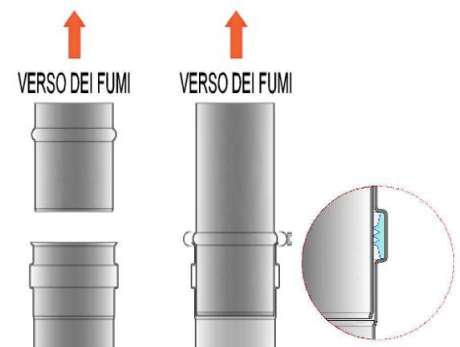
# mitico MONO

## **SISTEMA CAMINO MONOPARETE EN 1856-1**

### *Single Wall Metal System Chimney EN 1856-1*

Sistema camino a parete singola marcato CE in conformità alla EN 1856-1, costituito da elementi modulari di sezione circolare realizzati in acciaio inossidabile AISI 316L con finitura esterna lucida. La saldatura longitudinale è realizzata con processi LASER e TIG in atmosfera protetta. Giunto di connessione di tipo maschio - femmina, con connessione meccanica fra gli elementi assicurata dalla fascetta bloccaggio elementi. Per basse temperature (non maggiori di 200°C) e per funzionamento in sovrappressione fino a 200 Pascal nel giunto femmina deve essere inserita l'apposita guarnizione siliconica di tenuta.

*Single wall system chimney CE marked according to EN 1856-1, consisting of modular circular elements made of stainless steel AISI 316L with shiny external finish. The longitudinal weld is realized with LASER and TIG process in a protected atmosphere. Connection based on female – male joint, with mechanical connection between the elements assured by locking band. For low temperature (less than 200°C) and for overpressure operation up to 200 Pascal a specific silicon seal has to be mounted in the female joint.*



**Camini Wierer S.r.l.**

Via Fontanelle, 5 | 37055 Ronco all'Adige (VR) | tel. +39 0456 608333 fax +39 0456 608300  
C.F. - P.IVA e nr. iscrizione R.I.: 03982690236 nr. REA: 381814 | Cap. Soc. € 3.358.687,00 i.v.

Società a socio unico e soggetta a direzione e coordinamento ai sensi dell'art.2497 C.C. da parte della "The Wierer Holding SPA" con sede a Bressanone (BZ)

# DICHIARAZIONE DI PERFORMANCE

Declaration of Performance

N° 01DOPNI20161108

Norma  
Europea  
European  
Standard

UNI EN 1856-1:2009 Camini - Requisiti per camini metallici.  
Parte 1: Prodotti per sistemi camino  
Chimney - Requirements for metal chimneys  
Part 1: System chimney products

<b>Designazione prodotto secondo EN1856-1</b> <i>Product Designation in respect of EN1856-1</i>	Design. 1 DN(60÷250) T600 – N1 – W – V2 – L50040 – G(50)* senza guarnizione	N° certific. 0036 CPR 9404 067
	Design. 2 DN300 T600 – N1 – W – V2 – L50050 – G(50)* senza guarnizione	
	Design. 3 DN350 T600 – N1 – W – V2 – L50050 – G(75)* senza guarnizione	
	Design. 4 DN(400÷450) T600 – N1 – W – V2 – L50060 – G(75)* senza guarnizione	
	Design. 5 DN(500÷600) T600 – N1 – W – V2 – L50060 – G(100)* senza guarnizione	
	Design. 6 DN(60÷250) T200 – P1 – W – V2 – L50040 – O(30) con guarnizione	
	Design. 7 DN300 T200 – P1 – W – V2 – L50050 – O(30) con guarnizione	
	Design. 8 DN350 T200 – P1 – W – V2 – L50050 – O(45) con guarnizione	
	Design. 9 DN(400÷450) T200 – P1 – W – V2 – L50060 – O(45) con guarnizione	
	Design. 10 DN(500-600) T200 – P1 – W – V2 – L50060 – O(60) con guarnizione	

\* **designazione valida per camino isolato con lana di roccia** di densità minima di 90 kg/m<sup>3</sup> e spessore 25 mm (conducibilità termica massima della lana di roccia 0,056 W/mK), **inserito in controcanna non combustibile impermeabile**, con stabilità meccanica conforme alla temperatura di funzionamento del sistema (conducibilità termica massima della controcanna: 58,0 W/mK).

**Nel caso di installazione in ambiente interno, qualora la controcanna non sia necessaria, la distanza dichiarata dai materiali combustibili può essere considerata a partire dalla parete esterna dell'isolante.**

\* **designation valid for chimney insulated with mineral wool** with a minimum density of 90 kg/m<sup>3</sup> and thickness 25 mm up to 600mm diameter and 50mm for larger diameters (maximum thermal conductivity of mineral wool 0.056 W/mK) **in not combustible enclosure, waterproof** and with mechanical stability appropriate to operating temperature(maximum thermal conductivity of not combustible shaft: 58.0 W / mK).

**In case of installation in interior spaces, when the external enclosure is not required, the distance from the combustible materials can be measured from the external surface of the insulation.**

## DICHIARAZIONE DI PERFORMANCE

*Declaration of Performance*

**N° 01DOPNI20161108**

---

### Utilizzo prodotto

Il sistema camino MITICO MONO può essere utilizzato per realizzare sistemi fumari per l'evacuazione dei fumi prodotti in impianti civili, sia domestici che extradomestici, e in impianti industriali, asserviti ad apparecchi alimentati da combustibili gassosi, liquidi e solidi, per l'intubamento di camini esistenti e di asole tecniche, anche di nuova costruzione, per la realizzazione di camini in opera. Può essere utilizzato anche per la realizzazione di canali da fumo non coibentati ma solo con temperature dei fumi massime non maggiori di 200°C e laddove non venga richiesta la resistenza al fuoco da fuliggine.

Può essere installato con o senza guarnizione. Con guarnizione il sistema è indicato per essere utilizzato per funzionamento ad umido ed in pressione (fino a 200Pa) e con basse temperature dei fumi (max 200°C). Senza guarnizione il sistema è indicato per essere allacciato a impianti alimentati con combustibili gassosi, liquidi o solidi, per funzionamento in depressione, sia a secco che ad umido, con temperature dei fumi fino a 600°C in esercizio e con punte di 1000°C (resistente all'incendio da fuliggine).

### Product application

*The system chimney MITICO MONO can be used to realize smoke systems for evacuation of combustion products from civil both domestic and extra-domestic and in industrial installations, at the service of appliances powered by gaseous, liquid and solid fuels, for relining of existing chimneys and also shafts in new buildings, and for the construction of custom built chimneys. It can also be used to realize not insulated connecting flue pipes but only with maximum smoke temperatures not higher than 200 ° C and where the soot fire resistance is not required*

*It can be installed with or without seal. In the first case (with seal) the system is indicated to be used for wet and pressure operation (up to 200Pa) and with low flue gas temperature (200 ° C max). In the second case (without seal) the system is indicated to be connected to systems powered with gaseous, liquid or solid, for operating in depression, both dry and wet, with high operating temperatures (600 ° C) and up to peaks of 1000 ° C (Fire resistant to soot).*

### Costruttore

*Manufactured*

## **CAMINI WIERER S.r.l.**

*via Fontanelle, 5 – 37055 - Ronco all'Adige (VR) - ITALIA*

[www.caminiwierer.com](http://www.caminiwierer.com)

*Sistema di valutazione e verifica della regolarità della prestazione del prodotto da costruzione secondo CPR, allegato V: Sistema 2 +*

*L'organismo notificato TÜV SUD Industrie Service GmbH ha effettuato l'ispezione iniziale della fabbrica e del controllo produzione in fabbrica ed esegue la sorveglianza continua, la valutazione e l'approvazione del controllo produzione in fabbrica.*

*System of assessment and verification of constancy of performance of the construction product as set out in CPR, annex V: System 2+*

*The notified body TÜV SUD Industrie service GmbH has performed the initial inspection of the factory and the factory production control and performs the continuous surveillance, assessment and approval of the factory production control.*

# DICHIARAZIONE DI PERFORMANCE

Declaration of Performance

N° 01DOPNI20161108

## CARATTERISTICHE SPECIFICHE PER MITICO MONO - SISTEMA CAMINO SECONDO EN 1856-1

SPECIFIC CHARACTERISTICS FOR MITICO MONO - SYSTEM CHIMNEY ACCORDING TO EN 1856-1

CARATTERISTICHE ESSENZIALI <i>Essential characteristics</i>	PERFORMANCE <i>Performance</i>	STANDARD NORMATIVI Harmonized technical specification
<b>Resistenza a compressione</b> <i>Compressive strength</i>	Vedere tabella 1 <i>See table 1</i>	
<b>Tenuta ai fumi</b> <i>Gas tightness</i>	Design. 1, 2, 3, 4, 5 DN(60÷600) N1 perdita <2,0 l / (s m <sup>2</sup> ) a +40 Pa Design. 6, 7, 8, 9, 10 DN(60÷600) P1 perdita <0,006 l / (s m <sup>2</sup> ) a +200 Pa	
<b>Resistenza al flusso di sezioni, componenti e terminali</b> <i>Flow resistance of sections, fitting and terminals</i>	In accordo EN 13384-1; vedere tabella 3, 4 <i>In according to EN 13384-1; see table 3, 4</i>	
<b>Resistenza termica</b> <i>Thermal resistance</i>	Vedere tabella 5 <i>See table 5</i>	
<b>Prestazione termica in condizioni di esercizio</b> <i>Thermal performance at normal operating conditions</i>	Designazione 1, 2, 3, 4, 5 DN(60÷600) T600 Designazione 6, 7, 8, 9, 10 DN(60÷600) T200	
<b>Resistenza al fuoco da fuliggine</b> <i>Sootfire resistance</i>	Designazione 1, 2, 3, 4, 5 DN(60÷600) SI / yes - G Designazione 6, 7, 8, 9, 10 DN(60÷600) NO - O	
<b>Distanza dai materiali combustibili</b> <i>Distance from combustible materials</i>	Designazione 1, 2 DN(60÷300) T600 - G(50) = 50mm * Designazione 3, 4 DN(350÷450) T600 - G(75) = 75mm * Designazione 5 DN(500÷600) T600 - G(100) = 100mm * Designazione 6, 7 DN(60÷300) T200 - O(30) = 30mm Designazione 8, 9 DN(350÷400) T200 - O(45) = 45mm Designazione 10 DN(500÷600) T200 - O(60) = 60mm	EN1856-1: 2009
<b>Installazione non verticale</b> <i>Non-vertical installation</i>	Vedere le istruzioni di installazione <i>See the installation instructions</i>	
<b>Componenti sottoposti al carico del vento</b> <i>Components subject to wind load</i>	Vedere le istruzioni di installazione <i>See the installation instructions</i>	
<b>Resistenza all'acqua, vapore e penetrazione della condensa</b> <i>Water, vapour diffusion and condensation penetration resistance</i>	Designazione 1 ÷ 10 DN(60÷600): SI / yes - W	
<b>Resistenza alla corrosione</b> <i>Durability against corrosion</i>	Designazione 1 ÷ 10 DN(60÷600): V2	
<b>Resistenza al gelo-disgelo</b> <i>Freeze-thaw resistance</i>	SI Yes	

\* **distanza valida per camino isolato con lana di roccia** di densità minima di 90 kg/m<sup>3</sup> e spessore 25 mm (conducibilità termica massima della lana di roccia 0,056 W/mK), **inserito in controcanna non combustibile, impermeabile** e con stabilità meccanica conforme alla temperatura di funzionamento del sistema (conducibilità termica massima della controcanna: 58,0 W/mK).

**Nel caso di installazione in ambiente interno, qualora la controcanna non sia necessaria, la distanza dichiarata dai materiali combustibili può essere considerata a partire dalla parete esterna dell'isolante.**

\* **distance valid for chimney insulated with mineral wool** with a minimum density of 90 kg/m<sup>3</sup> and thickness 25 mm up to 600mm diameter and 50mm for larger diameters (maximum thermal conductivity of mineral wool 0.056 W/mK) **in not combustible shaft, resistant to rainwater** and with mechanical stability appropriate to operating temperature(maximum thermal conductivity of not combustible shaft: 58.0 W / mK).

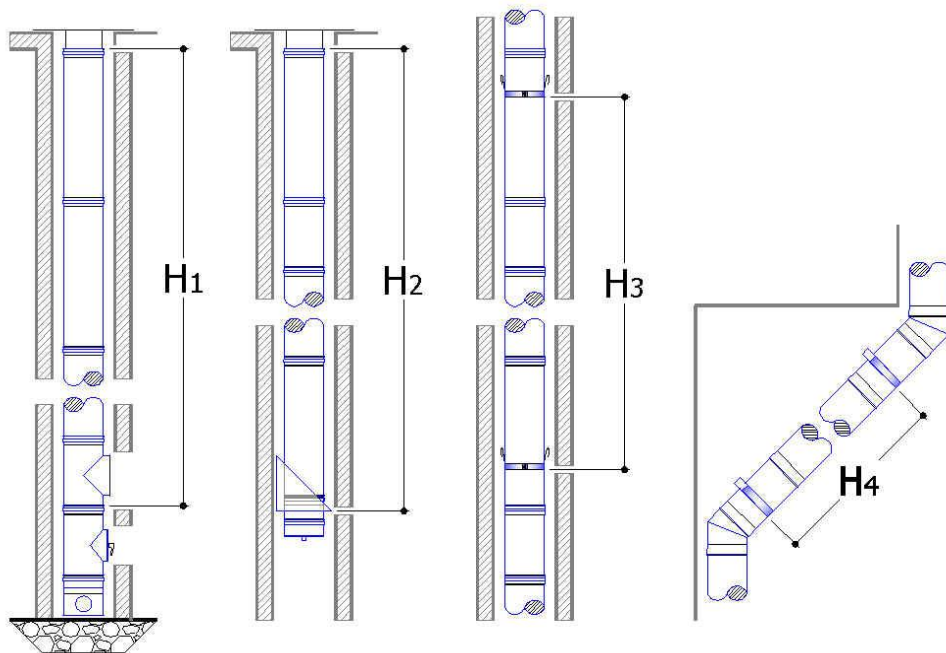
**In case of installation in interior spaces, when the external enclosure is not required, the distance from the combustible materials can be measured from the external surface of the insulation.**

# DICHIARAZIONE DI PERFORMANCE

Declaration of Performance

N° 01DOPNI20161108

**TABELLA 1 - MITICO MONO SISTEMA CAMINO EN 1856-1 : ALTEZZE STATICHE**  
**STATIC HEIGHTS**



DN (mm)	60	80	100	120	130	140	150	160	180	200	230	250	300	350	400	450	500	550	600
---------	----	----	-----	-----	-----	-----	-----	-----	-----	-----	-----	-----	-----	-----	-----	-----	-----	-----	-----

**H<sub>1</sub> : Altezza massima del tratto superiore l'allacciamento**

*H<sub>1</sub>: Maximum height of the upper Tee piece*

H <sub>1</sub> (m)	186	140	112	86	80	74	69	65	57	52	45	41	39	33	19	11	10	9	9
--------------------	-----	-----	-----	----	----	----	----	----	----	----	----	----	----	----	----	----	----	---	---

**H<sub>2</sub> Altezza massima del tratto superiore la piastra (cod. 082 o 080), installata su mensola (cod. 055) con/senza rinforzi (cod. 056)**

*H<sub>2</sub>: Maximum height of the upper base plate (code 080), installed on a bracket (code 055) with / without reinforcements (code 056)*

H <sub>2</sub> senza rinforzi (m)	/	/	/	36	33	31	29	27	24	21	37	34	31	26	14	/	/	/	/
-----------------------------------	---	---	---	----	----	----	----	----	----	----	----	----	----	----	----	---	---	---	---

*H<sub>2</sub> without*

H <sub>2</sub> con rinforzi (m)	/	/	/	/	/	/	/	/	/	71	74	68	52	44	32	32	29	26	18
---------------------------------	---	---	---	---	---	---	---	---	---	----	----	----	----	----	----	----	----	----	----

*H<sub>2</sub> with*

**H<sub>3</sub> Distanza massima tra due fascette di centraggio successive (cod. 012)**

*H<sub>3</sub> Maximum distance between two successive centering clamps (code 012)*

H <sub>3</sub> (m)	3	3	3	3	3	3	3	3	3	3	3	3	3	3	3	3	3	3	3
--------------------	---	---	---	---	---	---	---	---	---	---	---	---	---	---	---	---	---	---	---

**H<sub>4</sub> Distanza massima tra due vincoli successivi (cod. 051)**

*H<sub>4</sub> Maximum distance between two successive constraints*

H <sub>4</sub> (m)	1	1	1	1	1	2	2	2	2	2	2	2	2	2	3	3	3	3	3
--------------------	---	---	---	---	---	---	---	---	---	---	---	---	---	---	---	---	---	---	---

*N.B.: tutti i valori riportati per i diametri ≥400mm sono validi con fascetta bloccaggio elementi h.50 (cod. A50)*

*N.B.: all values reported for ≥400mm diameters are available with locking bands h.50 (cod. A50)*

**TABELLA 2: RESISTENZA AL FLUSSO DI SEZIONI, COMPONENTI E TERMINALI**

*Table 2 : Flow resistance of chimney sections, components and terminals*

Allacciamento 87° / 87° Tee	ζ <sub>2-3</sub> = 1,20	Curva a 15° / 15° elbow	ζ = 0,15
Allacciamento 45° / 45° Tee	ζ <sub>2-3</sub> = 0,35	Curva a 30° / 30° elbow	ζ = 0,30
Curva a 3° / 3° elbow	ζ = 0,05	Curva a 45° / 45° elbow	ζ = 0,40
Term. Alettato / Lamellar Term.	ζ = 1,50	Term. Parapioggia / Rain cap term.	ζ = 1,50
Term. Troncoconico / Tapered term.	ζ = 0,00	Term. Antintemperie / Anti-Backflow term.	ζ = 1,00

## DICHIARAZIONE DI PERFORMANCE

*Declaration of Performance*

**N° 01DOPNI20161108**

**TABELLA 3: VALORE DI RUGOSITÀ MEDIA DEGLI ELEMENTI LINEARI**

*Table 3: Value Of Roughness About Linear Elements*

1 mm

**TABELLA 4: MATERIALI E RELATIVE DIMENSIONI**

*Table 4: Materials And Their Size*

DN (mm)	60	80	100	120	130	140	150	160	180	200	230	250	300	350	400	450	500	550	600
Spessore (mm) <i>Thickness (mm)</i>	0,4	0,4	0,4	0,4	0,4	0,4	0,4	0,4	0,4	0,4	0,4	0,4	0,5	0,5	0,6	0,6	0,6	0,6	0,6
Peso (kg/m) <i>Weight (kg/m)</i>	0,6	0,8	1,1	1,3	1,4	1,5	1,6	1,7	1,9	2,1	2,4	2,6	4,0	4,6	6,6	7,4	8,2	9,0	9,2
Materiale <i>Material</i>	Acciaio AISI 316L BA. La saldatura longitudinale è realizzata con processi LASER o TIG in atmosfera protetta; AISI 316L BA. The longitudinal weld is constructed using LASER or TIG welding process in protective atmosphere																		
Guarnizione <i>Seal</i>	Guarnizione siliconica a triplo labbro con funzionamento ad umido e in pressione <i>Triple-lip silicone seal to operate with wet and under pressure</i>																		

Le prestazioni del prodotto 'MITICO MONO – gamma NI' fabbricato da CAMINI WIERER sono conformi a quelle sopra dichiarate.

Questa dichiarazione di performance è rilasciata sotto l'esclusiva responsabilità di CAMINI WIERER ed è firmata dall'amministratore unico Christian Wierer.

*The performance of the product 'MITICO MONO – typology NI' manufactured by CAMINI WIERER is in conformity with the above stated performance. This declaration of performance is issued under the sole responsibility of CAMINI WIERER and signed by general manager Christian Wierer.*

Ronco all'Adige, 09/05/17

Amministratore Unico / *Signature General Manager (Sig. Christian Wierer )*

Camini Wierer S.r.l.  
Amministratore Unico  
Christian Wierer

