

## GRIGLIA DI VENTILAZIONE CON VALVOLA TERMOSTATICA

È un dispositivo di ventilazione che regola automaticamente il flusso dell'aria in funzione delle variazioni della temperatura ambientale esterna.

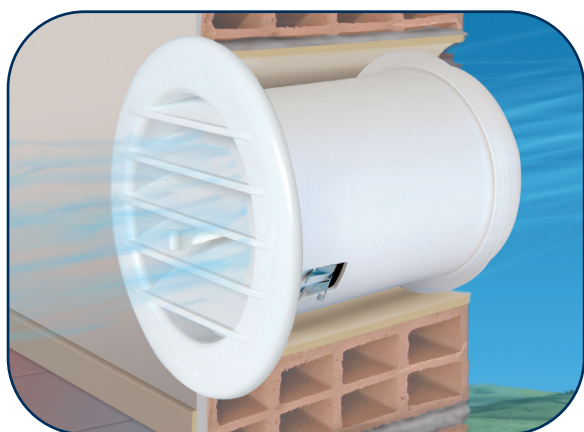
DISPONIBILE PER

*Clima Mite*



CON DUE DIFFERENTI TIPOLOGIE DI GRIGLIA

GRIGLIA TONDA



GRIGLIA QUADRA



APPLICAZIONI

**AIRCONTROL** è adatto per tutte le applicazioni in cui è necessario creare ventilazione (eliminare muffe, cattivi odori, condense, ecc.) evitando fastidiosi spifferi d'aria fredda e garantendo in tal modo il benessere all'interno dell'edificio.

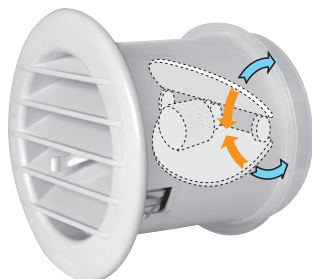


La tecnologia innovativa applicata ad **AIRCONTROL** garantisce il funzionamento senza utilizzo di pile e collegamenti elettrici, contribuendo così al risparmio energetico dell'edificio.

## 3 MODALITÀ DI FUNZIONAMENTO

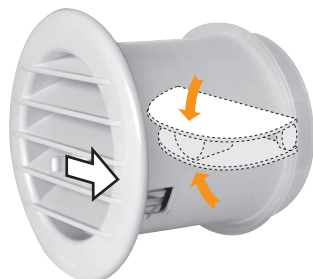
**AIRCONTROL** funziona in modalità AUTOMATICA nell'intervallo di temperature da +5 °C a +20 °C (Versione clima mite) e da -5 °C a +10 °C (Versione clima freddo). Più bassa è la temperatura esterna e minore sarà il flusso d'aria in entrata fino a completa chiusura. Più alta sarà la temperatura esterna e maggiore sarà il flusso d'aria in entrata fino alla massima apertura. **AIRCONTROL** è dotato anche di 2 modalità MANUALI che consentono di aprire o chiudere il flusso dell'aria.

### MODALITÀ AUTOMATICA



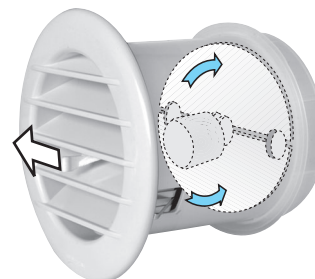
Il ricambio d'aria avviene automaticamente in funzione della temperatura esterna.

### MODALITÀ MANUALE APERTA



Passaggio d'aria sempre aperto indipendentemente dalla temperatura esterna (per ottenere una massima ventilazione).

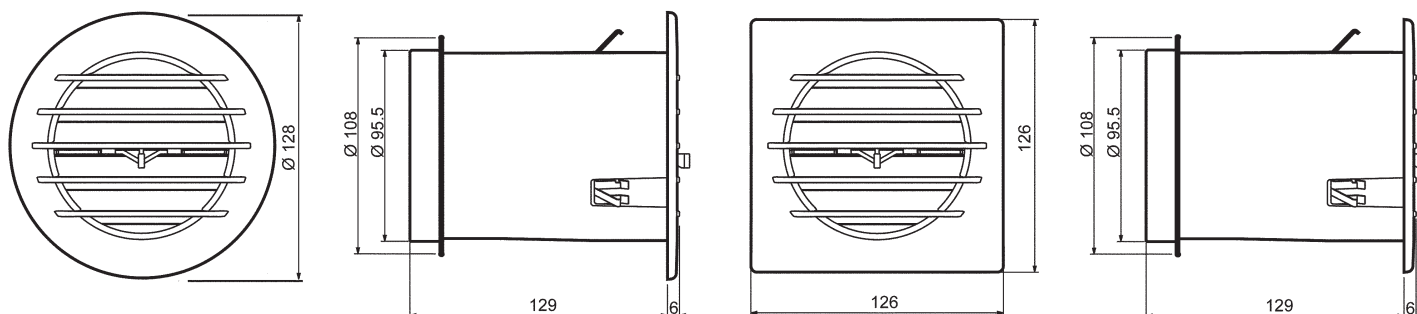
### MODALITÀ MANUALE CHIUSA



Passaggio d'aria sempre chiuso indipendentemente dalla temperatura esterna (per impedire l'ingresso dell'aria).

## SCHEDA TECNICA

**AIRCONTROL** può essere installato nelle pareti degli edifici sia internamente che esternamente nei fori  $\varnothing$  100 mm e  $\varnothing$  110 mm grazie alla guarnizione flessibile già montata.



## LISTINO

CODICE	MODELLO	GRIGLIA	
0049769	PER CLIMA MITE	TONDA	2
0049770	PER CLIMA MITE	QUADRA	2



Energy Expert by Idroexpert  
Via dell'Industria 15 - 48015 Montaletto di Cervia (RA) Tel. 0544  
964311 - Fax 0544 267811  
info@divisionenergy.com - www.divisionenergy.com