

VORBOX *ECO*

Stazione automatica di sollevamento
con pompa Vortex.



VORBOX ECO

STAZIONE AUTOMATICA DI SOLLEVAMENTO CON POMPA VORTEX



Stazione di sollevamento automatica per acque chiare e scure, costituita da un serbatoio da 100 l o 200 l predisposto per essere interrato in polietilene rinforzato.

La stazione è completa di:

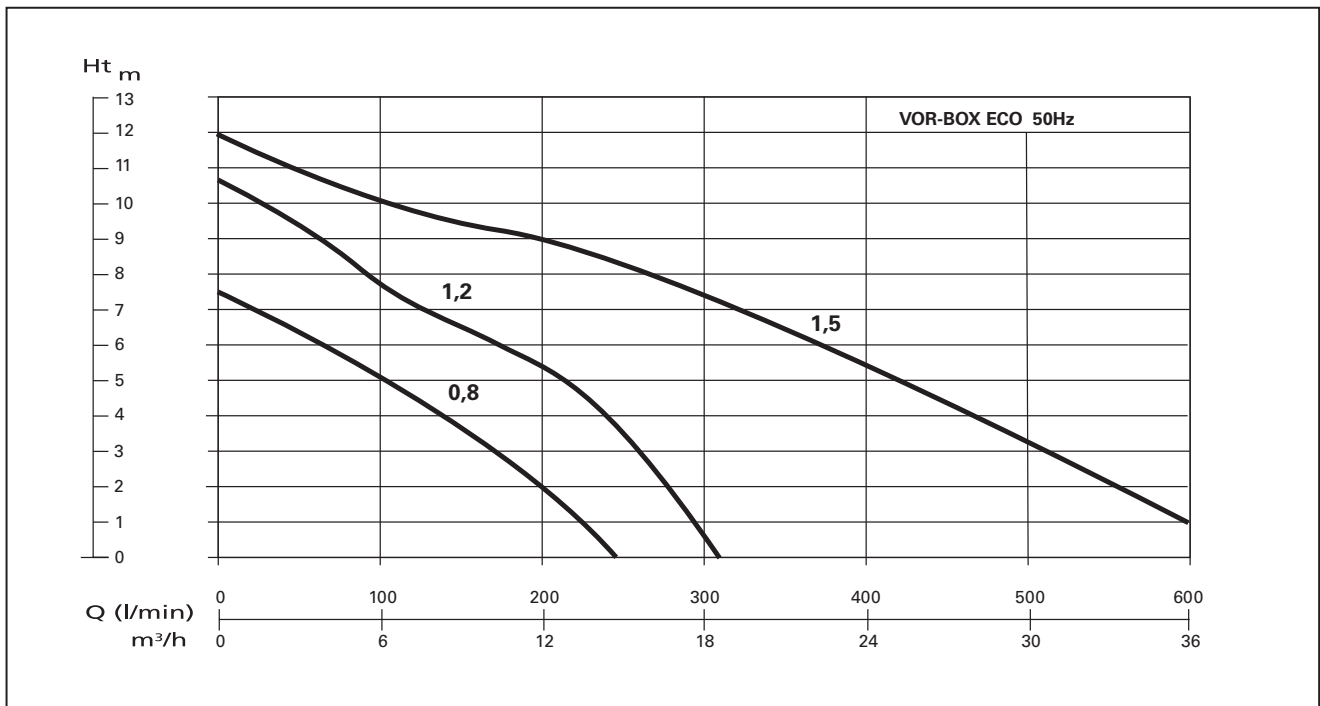
- Un' elettropompa sommersibile in Acciaio Inox AISI304 con girante Vortex e motori con alimentazione Monofase V=1x230V 50Hz completa a bordo di galleggiante meccanico.
- Elettropompa collegata con tubazione in PVC a incollaggio; raccordo 3 pezzi per lo sgancio della pompa in caso di manutenzione o sostituzione elettropompa. Uscita Maschio con passaparete in PVC.
- Valvola di ritegno a palla installata all'interno (opzionale).

TABELLA DELLE PRESTAZIONI

Tipo	kW	HP	1 ~ 50Hz Amp. 230 V	Q (lt/m) Portata												
				20	50	100	150	200	250	300	350	400	450	500	550	600
				Hm totale in CA												
VORBOXECO108100	0,6	0,8	3,5	7	6,2	5	3,7	2	0	-	-	-	-	-	-	
VORBOXECO108200	0,6	0,8	3,5	7	6,2	5	3,7	2	0	-	-	-	-	-	-	
VORBOXECO112100	0,9	1,2	5,2	10,4	9	7,4	6,5	5,4	3	0,4	-	-	-	-	-	
VORBOXECO112200	0,9	1,2	5,2	10,4	9	7,4	6,5	5,4	3	0,4	-	-	-	-	-	
VORBOXECO115200	1,1	1,5	7,2	11,5	11	10	9,5	9	8	7	6,5	5,5	4	3	2	1



PRESTAZIONI IDRAULICHE

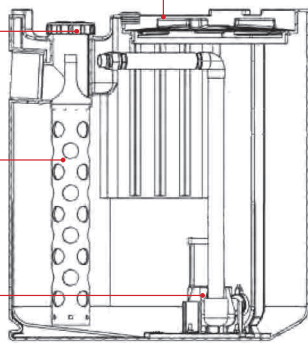


Coperchio

Tappo ispezione

Cestello raccolta

Elettropompa
Vortex



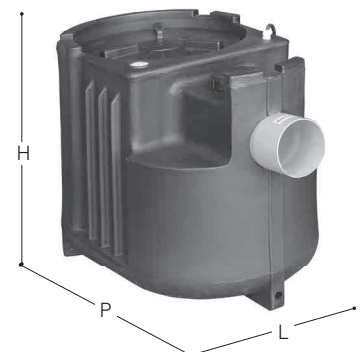
Facile
estrazione cestello
per manutenzione
ordinaria

Valvola di ritegno a
palla (opzionale)



TABELLA DI INGOMBRO E PESI

codice	Dimensioni cm				DNM	Peso Kg	Volume serbatoio lt
	H	L	P	Ø scarico suggerito			
0660586	59	50	76	10	2" M	18	100
0660587	85	50	76	10	2" M	21	200
0660588	59	50	76	10	2" M	18	100
0660589	85	50	76	10	2" M	21	200
0660590	85	50	76	10	2" M	25	200



Energy Expert by Idroexpert

Via dell'Industria 15 - 48015 Montaletto di Cervia (RA) Tel. 0544 964311 - Fax 0544 267811
info@divisionenergy.com - www.divisionenergy.com