

COLLEZIONE / COLLECTION

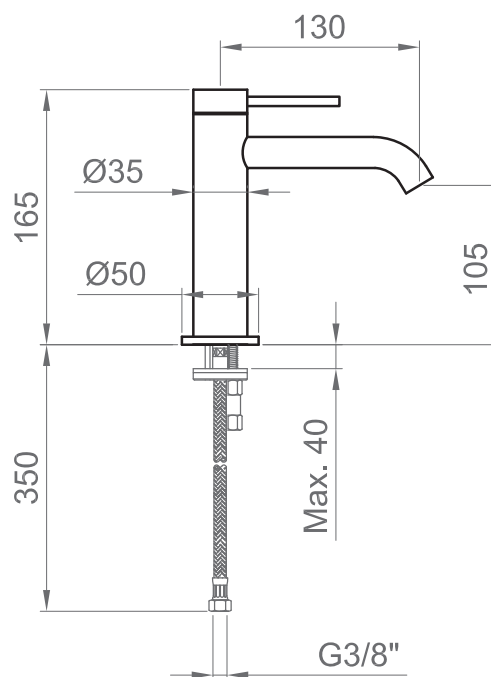
Enox



IMMAGINE PRODOTTO / PRODUCT IMAGE



DISEGNO TECNICO / TECHNICAL DRAWING



DESCRIZIONE / DESCRIPTION

Tipologia di prodotto / Product type

Miscelatore lavabo senza scarico. / Basin mixer without drain.

Cartuccia / Cartridge

Cartuccia con distributore a dischi ceramici Ø 28 mm. / Cartridge Ø 28 mm with ceramic discs distributor.

Compatibilità / Compatibility

Lavabo con foro Ø 35 mm e spessore massimo 40 mm. / Washbasin with hole Ø 35 mm and maximum thickness 40 mm.

Attacchi / Connections

Flessibili per adduzione idrica G3/8" - M10x1 - 450 mm. / Flexible hoses for water supply G3/8" - M10x1 - 450 mm.

Scarico / Drain

Raccomandata piletta click-clack in acciaio inox BT STL _ VR66*. Non inclusa. / Recommended stainless steel click-clack waste BT STL _ VR66*. Non included.

* _ = finitura / finish

ARTICOLO / ITEM

0045750

INFORMAZIONI / INFORMATION

Materiale / Material

Acciaio inox AISI316 / Stainless steel AISI316

Finitura / Finish

X = Inox spazzolato / Brushed stainless steel

G = Oro spazzolato / Brushed gold

S = Canna di fucile spazzolato / Brushed gun metal

O = Oro lucido / Zirconium gold

F = Canna di fucile lucido / Gun metal

K = Nero opaco / Matt black

Imballo e peso / Packaging and weight

210x210x70 - 0,6 kg

COLLEZIONE / COLLECTION

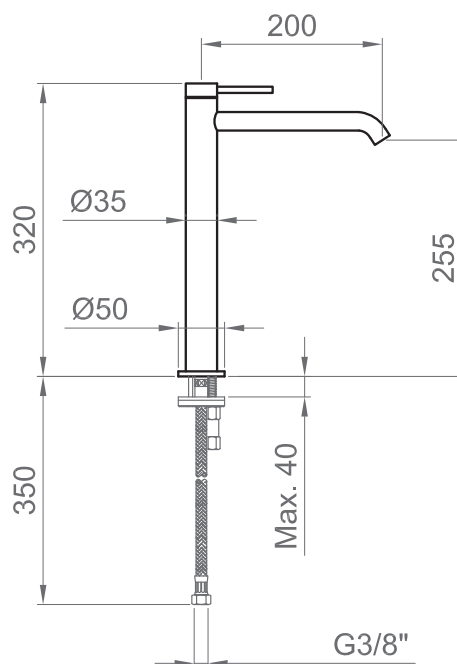
Enox



IMMAGINE PRODOTTO / PRODUCT IMAGE



DISEGNO TECNICO / TECHNICAL DRAWING



DESCRIZIONE / DESCRIPTION

Tipologia di prodotto / Product type

Miscelatore lavabo alto senza scarico. / Basin mixer with high spout, without drain.

Cartuccia / Cartridge

Cartuccia con distributore a dischi ceramici Ø 28 mm. / Cartridge Ø 28 mm with ceramic disc distributor.

Compatibilità / Compatibility

Lavabo con foro Ø 35 mm e spessore massimo 40 mm. / Washbasin with hole Ø 35 mm and maximum thickness 40 mm.

Attacchi / Connections

Flessibili per adduzione idrica G3/8" - M10x1 - 600 mm. / Flexible hoses for water supply G3/8" - M10x1 - 600 mm.

Scarico / Drain

Raccomandata piletta click-clack in acciaio inox BT STL _ VR66*. Non inclusa. / Recommended stainless steel click-clack waste BT STL _ VR66*. Non included.

*_ = finitura / finish

ARTICOLO / ITEM

0045751

INFORMAZIONI / INFORMATION

Materiale / Material

Acciaio inox AISI316 / Stainless steel AISI316

Finitura / Finish

X = Inox spazzolato / Brushed stainless steel
G = Oro spazzolato / Brushed gold
S = Canna di fucile spazzolato / Brushed gun metal
O = Oro lucido / Zirconium gold
F = Canna di fucile lucido / Gun metal
K = Nero opaco / Matt black

Imballo e peso / Packaging and weight

360x250x70 mm - 0,9 kg

COLLEZIONE / COLLECTION

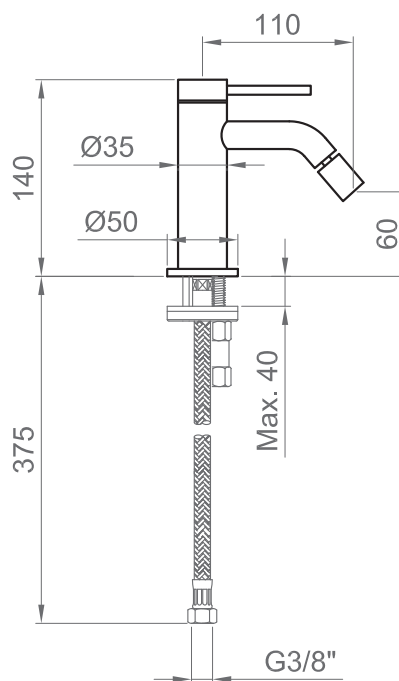
Enox



IMMAGINE PRODOTTO / PRODUCT IMAGE



DISEGNO TECNICO / TECHNICAL DRAWING



DESCRIZIONE / DESCRIPTION

Tipologia di prodotto / Product type

Miscelatore bidet senza scarico. / Bidet mixer without drain.

Cartuccia / Cartridge

Cartuccia con distributore a dischi ceramici Ø 28 mm. / Cartridge Ø 28 mm with ceramic disc distributor.

Compatibilità / Compatibility

Bidet con foro Ø 35 mm e spessore massimo 40 mm. / Bidet with hole Ø 35 mm and maximum thickness 40 mm.

Attacchi / Connections

Flessibili per adduzione idrica G3/8" - M10x1 - 450 mm. / Flexible hoses for water supply G3/8" - M10x1 - 450 mm.

Scarico / Drain

Raccomandata piletta click-clack in acciaio inox BT STL _ VR66*. Non inclusa. / Recommended stainless steel click-clack waste BT STL _ VR66*. Non included.

*_ = finitura / finish

ARTICOLO / ITEM

0045744

INFORMAZIONI / INFORMATION

Materiale / Material

Acciaio inox AISI316 / Stainless steel AISI316

Finitura / Finish

X = Inox spazzolato / Brushed stainless steel
G = Oro spazzolato / Brushed gold
S = Canna di fucile spazzolato / Brushed gun metal
O = Oro lucido / Zirconium gold
F = Canna di fucile lucido / Gun metal
K = Nero opaco / Matt black

Imballo e peso / Packaging and weight

210x210x70 mm - 0,6 kg

COLLEZIONE / COLLECTION

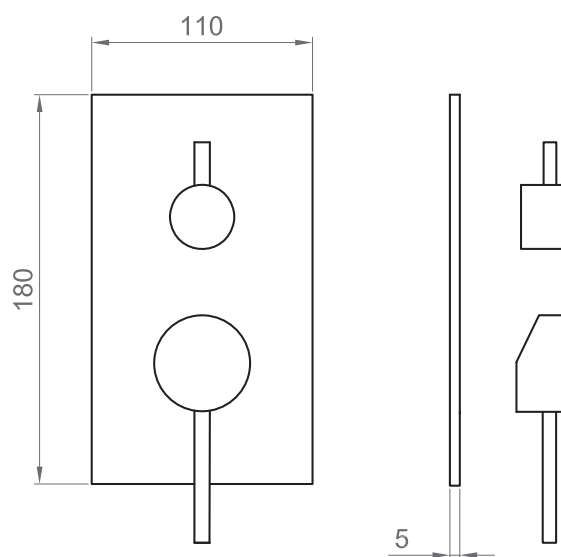
Enox



IMMAGINE PRODOTTO / PRODUCT IMAGE



DISEGNO TECNICO / TECHNICAL DRAWING



DESCRIZIONE / DESCRIPTION

Tipologia di prodotto / Product type

Set esterno per miscelatore incasso doccia a 2 vie.
Piastra rettangolare e due leve. /
External set for built-in 2-ways shower mixer.
Rectangular plate and two handles.

Compatibilità / Compatibility

Da utilizzare in abbinamento al corpo ad incasso
BT STL _ IN02*. Non incluso. / To be used in combination with
the concealed body BT STL _ IN02*. Not included.

*_ = finitura / finish

ARTICOLO / ITEM

0045745

INFORMAZIONI / INFORMATION

Materiale / Material

Acciaio inox AISI316 / Stainless steel AISI316

Finitura / Finish

X = Inox spazzolato / Brushed stainless steel
G = Oro spazzolato / Brushed gold
S = Canna di fucile spazzolato / Brushed gun metal
O = Oro lucido / Zirconium gold
F = Canna di fucile lucido / Gun metal
K = Nero opaco / Matt black

Imballo e peso / Packaging and weight

150x250x80 mm - 0,80 kg

COLLEZIONE / COLLECTION

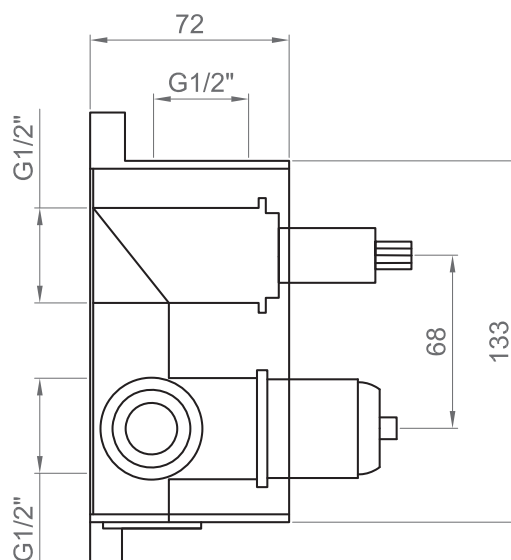
Enox



IMMAGINE PRODOTTO / PRODUCT IMAGE



DISEGNO TECNICO / TECHNICAL DRAWING



DESCRIZIONE / DESCRIPTION

Tipologia di prodotto / Product Type

Box + corpo incasso doccia a 2 vie con deviatore a dischi ceramici. /

Box + universal concealed 2 way shower mixer with ceramic discs diverter.

Cartucce / Cartridges

Cartuccia a dischi ceramici Ø 35 mm a fondo piatto. /
Ø 35 mm ceramic disc cartridge with flat bottom.

Portata / Flow

3 bar = 9,6 l/min

Compatibilità / Compatibility

Da utilizzare in abbinamento al set esterno BT STL _ DO02*.
Non incluso. / To be used in combination with
the external set BT STL _ DO02*. Not included.

*_ = finitura / finish

ARTICOLO / ITEM

0045747

INFORMAZIONI / INFORMATION

Materiale / Material

Acciaio inox AISI316 / Stainless steel AISI316

Finitura / Finish

X = Inox spazzolato / Brushed stainless steel

G = Oro spazzolato / Brushed gold

S = Canna di fucile spazzolato / Brushed gun metal

O = Oro lucido / Zirconium gold

F = Canna di fucile lucido / Gun metal

K = Nero opaco / Matt black

Imballo e peso / Packaging and weight

190 x 240 x 130 mm - 1,6 kg

COLLEZIONE / COLLECTION

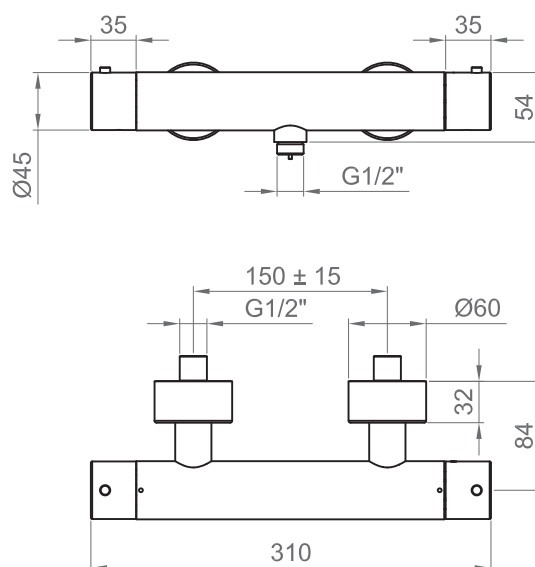
Enox



IMMAGINE PRODOTTO / PRODUCT IMAGE



DISEGNO TECNICO / TECHNICAL DRAWING



DESCRIZIONE / DESCRIPTION

Tipologia di prodotto / Product Type

Miscelatore esterno doccia termostatico con di bottone di sicurezza pre-impostato a 38 °C.

Dotato di filtri e valvole di non ritorno. /

External thermostatic shower mixer with safety button pre-set at 38 °C.

Equipped with filters and non-return valves.

Cartucce / Cartridges

Cartuccia termostatica con sistema anticalcare e cartuccia a dischi ceramici per apertura e per regolazione del flusso. / Thermostatic cartridge with anti-limescale system and ceramic discs cartridge for opening and flow regulation.

Compatibilità / Compatibility

Per soluzione doccia realizzata tramite asta doccia. / For shower solution realized with shower rail.

Temperatura acqua impianto / System water temperature

Temperatura ideale acqua calda in ingresso: 45-65 °C.

Temperatura massima acqua calda in ingresso: 80 °C. /

Ideal inlet hot water temperature: 45-65 °C.

Maximum hot water inlet temperature: 80 °C.

Attacchi / Connection

Eccentrici $G1/2''$ (lato parete). Interasse adduzione idrica 150 ± 15 mm. Attacco per flessibile $G1/2''$. /

Eccentrics $G1/2''$ (wall side). Water supply center distance

150 ± 15 mm. $G1/2''$ hose connection.

ARTICOLO / ITEM

0045756

INFORMAZIONI / INFORMATION

Materiale / Material

Acciaio inox / Stainless steel

Finitura / Finish

X = Inox spazzolato / Brushed stainless steel

Imballo e peso / Packaging and weight

375x240x75 mm - 2,8 kg

COLLEZIONE / COLLECTION

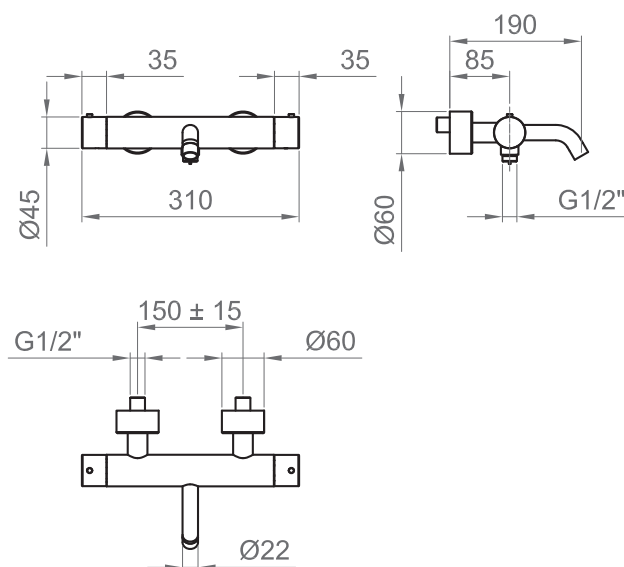
Enox



IMMAGINE PRODOTTO / PRODUCT IMAGE



DISEGNO TECNICO / TECHNICAL DRAWING



DESCRIZIONE / DESCRIPTION

Tipologia di prodotto / Product type

Miscelatore esterno vasca termostatico con dotazione.
Bottone di sicurezza pre-impostato a 38 °C ± 1 °C.
Dotato di filtri e valvole di non ritorno. /
External thermostatic bath mixer with accessories.
Safety button pre-set at 38 °C ± 1 °C.
Equipped with filters and non-return valves.

Cartucce / Cartridges

Cartuccia termostatica con sistema anticalcare e cartuccia a dischi ceramici per apertura e per regolazione del flusso. /
Thermostatic cartridge with anti-limescale system and ceramic disc cartridge for opening and flow regulation.

Temperatura acqua impianto / System water temperature

Temperatura ideale acqua calda di ingresso: 45-65 °C.
Temperatura massima acqua calda in ingresso: 80 °C. /
Ideal inlet hot water temperature: 45-65 °C.
Maximum hot water inlet temperature: 80 °C.

Attacchi / Connection

Eccentrici G1/2" (lato parete). Interasse adduzione idrica 150 ± 15 mm. Attacco per flessibile G1/2". /
Eccentrics G1/2" (wall side). Water supply center distance 150 ± 15 mm. G1/2" hose connection.

ARTICOLO / ITEM

0045757

INFORMAZIONI / INFORMATION

Materiale / Material

Acciaio inox / Stainless steel

Finitura / Finish

X = Inox spazzolato / Brushed stainless steel

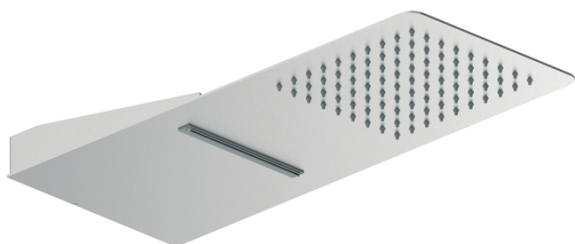
Imballo e peso / Packaging and weight

375x240x75 mm - 3,0 kg

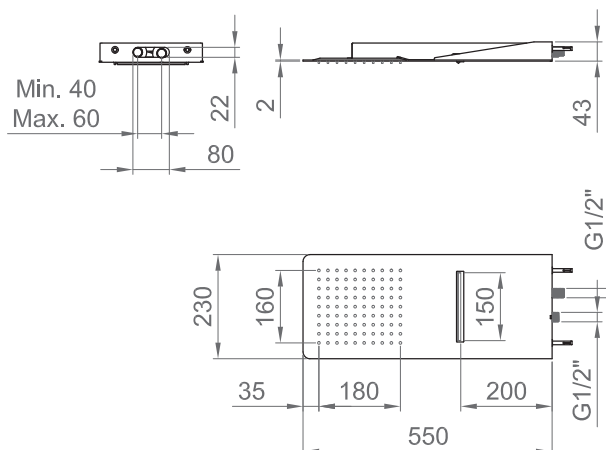
COLLEZIONE / COLLECTION

Enox

IMMAGINE PRODOTTO / PRODUCT IMAGE



DISEGNO TECNICO / TECHNICAL DRAWING



DESCRIZIONE / DESCRIPTION

Tipologia di prodotto / Product type

Soffione 2 mm, ultrapiatto e con sistema di attacco a muro. /
2 mm ultra flat shower head with wall mounting system.

Attacchi / Connections

2 attacchi G1/2", interasse variabile 40-60 mm. /
2 G1/2" connections, variable center distance 40-60 mm.

Erogazione / Supply

Effetto pioggia / Rain effect
Effetto cascata / Waterfall effect

ARTICOLO / ITEM

0045743

INFORMAZIONI / INFORMATION

Materiale / Material

Acciaio inox AISI304 / Stainless steel AISI304

Finitura / Finishing

X = Inox spazzolato / Brushed stainless steel

PARAMETRI / PARAMETERS

CODICE / CODE	MISURA / SIZE	PESO / WEIGHT	PORTATA / FLOW RATE (1 bar)	PORTATA / FLOW RATE (3 bar)
BN STL X SF33	230x550 mm	3,2 kg	6,5 l/min (pioggia / rain) 6,5 l/min (cascata / waterfall)	10 l/min (pioggia / rain) 10 l/min (cascata / waterfall)

Energy Expert by Idroexpert

Via dell'Industria 15 - 48015 Montaletto di Cervia (RA) Tel. 0544 964311 - Fax 0544 267811
info@divisionenergy.com - www.divisionenergy.com

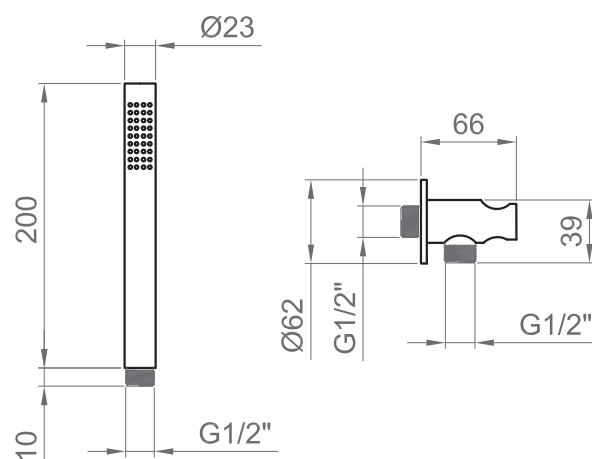
COLLEZIONE / COLLECTION

Enox

IMMAGINE PRODOTTO / PRODUCT IMAGE



DISEGNO TECNICO / TECHNICAL DRAWING



DESCRIZIONE / DESCRIPTION

Tipologia di prodotto / Product type

Kit doccia comprensivo di supporto doccetta fisso con presa acqua integrata, doccetta tonda Ø 23 mm e flessibile PVC antitorsione 1500 mm. /

Shower kit including fixed handshower holder with integrated water outlet, Ø 23 mm round handshower and 1500 mm anti-twist PVC flexible hose.

Attacchi / Connections

Tutti gli attacchi G1/2". / All connections G1/2".

ARTICOLO / ITEM

0045742

INFORMAZIONI / INFORMATION

Materiale / Material

Acciaio inox AISI304 + PVC / Stainless steel AISI304 + PVC

Finitura / Finishing

X = Inox spazzolato / Brushed stainless steel

PARAMETRI / PARAMETERS

ARTICOLO/ITEM	MISURA / SIZE	PORTATA / FLOW RATE (1 bar)	PORTATA / FLOW RATE (3 bar)
Doccetta / Hand shower	210 mm x Ø 23 mm	11 l/min	19 l/min