

## Manuale d'uso della pompa per lavaggio impianti



Energy Expert by Idroexpert  
Via dell'Industria 15 - 48015 Montaleto di Cervia (RA)  
Tel. 0544 964311 - Fax 0544 267811  
info@divisionenergy.com - www.divisionenergy.com

**Prima dell'uso**

**Gentile Cliente, grazie per aver acquistato una pompa disincrostante/per lavaggio impianti.**

**MANUALE**

Il presente manuale rappresenta una guida sicura per l'utilizzo della pompa. Prima dell'uso, leggerlo con attenzione in ogni sua parte.

Contiene infatti informazioni importanti per il corretto funzionamento e uso dell'attrezzatura. Si riserva il diritto di introdurre in futuro eventuali modifiche o sostituzioni senza preavviso.

**ISPEZIONE PRELIMINARE**



Una volta ricevuta la pompa, estrarla dalla confezione e verificare che sia in perfette condizioni. Controllare anche che i dati riportati sull'apposita targhetta corrispondano a quelli richiesti (vedere la sezione "specifiche tecniche"). Qualsiasi anomalia deve essere comunicata immediatamente al fornitore specificando il tipo di guasto. In caso di dubbi sulla sicurezza della macchina, non usarla.

**DESCRIZIONE**

Pompa con asse verticale con serbatoio e valvole di apertura e chiusura per il lavaggio di piccoli impianti o parti di impianti più grandi usando sostanze chimiche specifiche non acide.

La pompa è dotata di un invertitore di flusso e di attacchi speciali con valvole per regolare i flussi ed eliminare rapidamente i fanghi accumulatisi durante il funzionamento.

**Controllare la figura che mostra l'applicazione della pompa per lavaggio**



Di seguito sono riportati i principali depositi che possono essere rimossi con la pompa:

- Depositi di calcare.
- Depositi di calcio e silice.
- Ossidi di ferro e/o manganese.
- Batteri di ferro e/o batteri che riducono i solfati.
- Sostanze organiche e/o mucillagini e alghe.



**Avvertenza**

**Attenzione** Usare solo sostanze chimiche per garantire un corretto funzionamento ed evitare danni alle apparecchiature.

**Attenzione** Al termine della vita utile della pompa, non smaltirla come rifiuto domestico. La pompa deve essere riciclata presso centri autorizzati e può essere assimilata a un elettrodomestico.

**Attenzione** Durante la movimentazione sollevare la pompa e non trascinarla per evitare danni al serbatoio.

**Attenzione** La temperatura della soluzione disincrostante non deve mai superare i 50°C.

**Attenzione** I tubi flessibili e i raccordi potrebbero danneggiarsi nel tempo. Controllare la guarnizione ogni volta che si usa la pompa, come indicato nelle istruzioni relative alla preparazione dell'apparecchio.

**Il motore deve essere messo a terra in modo affidabile per evitare il pericolo di scosse elettriche! Scollegare l'alimentazione e attendere che il motore smetta di girare prima di effettuare interventi di manutenzione o riparazione.**

**Avvertenza** Evitare di usare la pompa in locali in cui sono presenti liquidi, gas, polveri infiammabili o a rischio di esplosione.

**Avvertenza** Verificare che la pompa sia spenta prima di collegarla alla presa elettrica.

**Avvertenza** Non usare prese difettose e prive di marchio CE.

**Avvertenza** Usare prolunghe approvate (CE) solo se necessario. **SUGGERIMENTO** Non utilizzare adattatori. Non eseguire modifiche alla presa né al cavo elettrico.

**Avvertenza** Mantenere la pompa sempre in perfette condizioni di efficienza.

**Avvertenza** Durante la manutenzione, verificare che l'interruttore si trovi sulla posizione di 'spento' e la presa sia scollegata.

**Avvertenza** Le operazioni di manutenzione devono essere eseguite da personale qualificato.

**Avvertenza** Usare solo parti di ricambio originali.

**Avvertenza** Non apportare alcuna modifica alla pompa, salvo se autorizzata dall'Ufficio Tecnico (chiedere un'autorizzazione scritta).

**Avvertenza** Tenere lontani dalla pompa i bambini e le persone non autorizzate.

**Avvertenza** Tenere la pompa lontana dalla portata di bambini e persone non autorizzate.

**Avvertenza** Non utilizzare la pompa se si è stanchi o sotto l'effetto di alcool, medicine o droghe. Non mangiare e non bere durante l'uso.

**Avvertenza** Durante l'uso della pompa, indossare una tuta, non portare gioielli e tenere i capelli lontano dall'apparecchio.

**Avvertenza** Maneggiare i liquidi disincrostanti con estrema cura.

**Avvertenza** È necessario usare dispositivi di protezione individuale (DPI).

**Avvertenza** L'apparecchiatura può essere utilizzata da bambini di età inferiore a 8 anni e da persone con ridotte facoltà fisiche, mentali e sensoriali o prive di esperienza o del know-how necessario, a condizione che lo facciano sotto debita supervisione o abbiano ricevuto una formazione adeguata, che deve includere l'uso corretto dell'apparecchiatura e i rischi che potrebbero derivare dal suo uso.

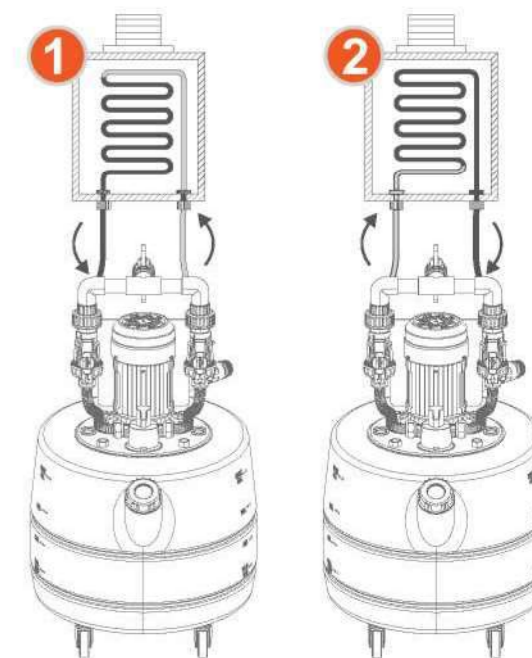
**Avvertenza** Assicurarsi che i bambini non giochino con il dispositivo.

**Avvertenza** La pulizia e la manutenzione sono destinate a essere eseguite dall'utente e non devono essere effettuate da bambini senza supervisione.

**Avvertenza** Se il cavo di alimentazione è danneggiato, farlo sostituire dal produttore o dall'assistenza tecnica

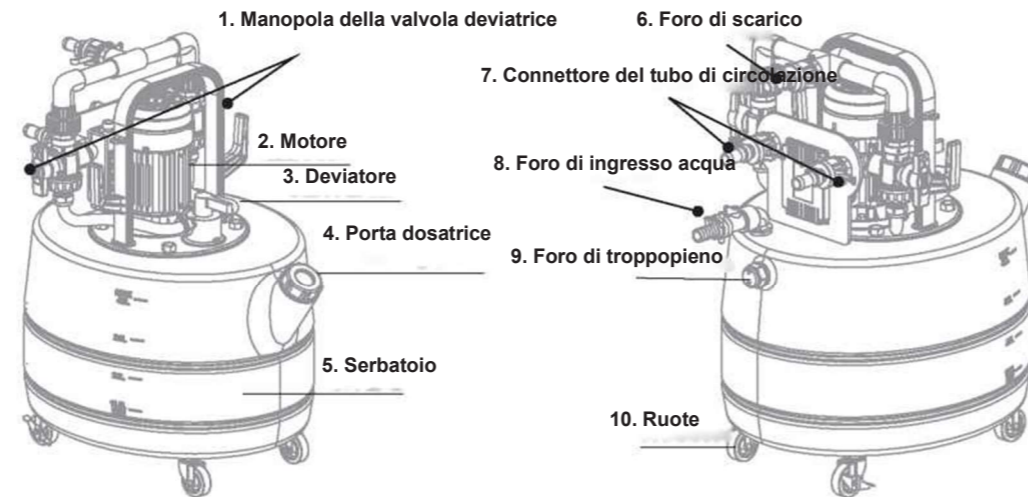
**Caratteristiche e vantaggi**

L'aumento dei tempi e, soprattutto, della temperatura fa sì che i sali di calcio, generalmente presenti in acqua, precipitino sotto forma di microcristalli e si depositino sulle superfici metalliche di tubi, bobine e scambiatori di calore, riducendone la portata e l'efficienza termica. Per ripristinare le prestazioni originali dell'impianto, è necessario eseguire un lavaggio/disincrostazione utilizzando sostanze chimiche e apparecchiature specifiche. Grazie a un dispositivo che inverte il flusso della sostanza chimica, la pompa attacca l'incrostazione su entrambi i lati, rendendo la disincrostazione particolarmente rapida ed efficace (la normale azione dissolvente si combina con le scaglie di calcare che, una volta staccate, vengono rese friabili dal doppio attacco), anche in caso di tubi e scambiatori quasi completamente ostruiti.



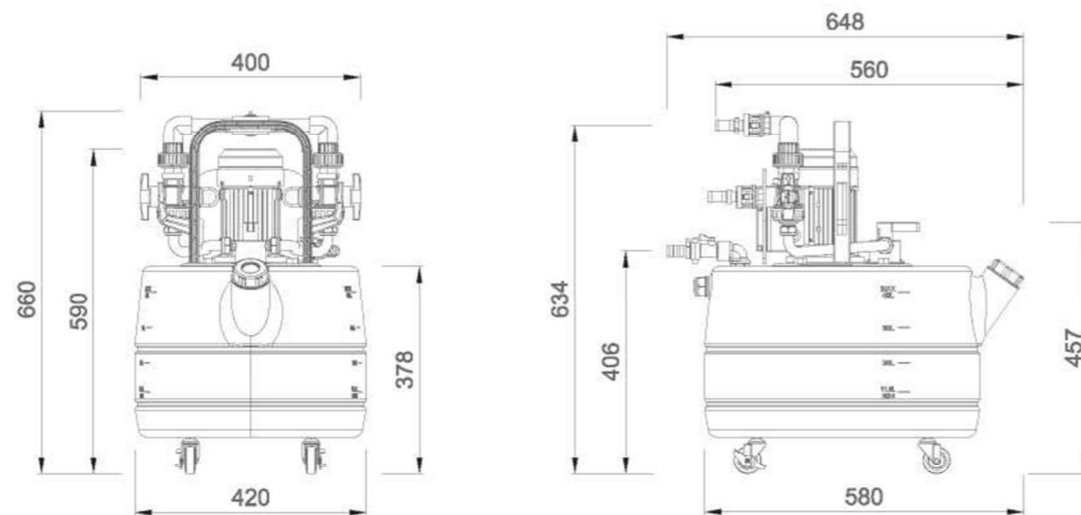
**Struttura**

Estrarre la pompa per lavaggio impianti dalla confezione e verificare tutti i componenti con la lista riportata qui di seguito



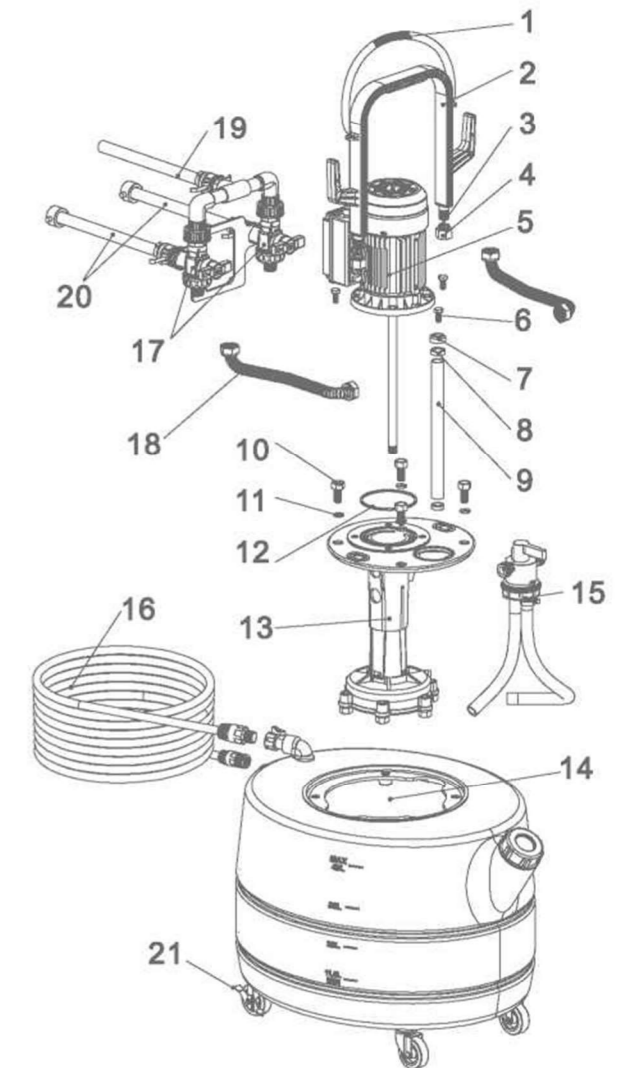
Motore	Alimentazione	Temperatura max.	Pressione max.	Portata	Capacità del serbatoio	Classe di protezione
HP 0,5	230 V-50 Hz	50°C	2,0 bar	69 L/min	40 L	IP54

**Dimensioni**



**ESPLOSO RICAMBI**

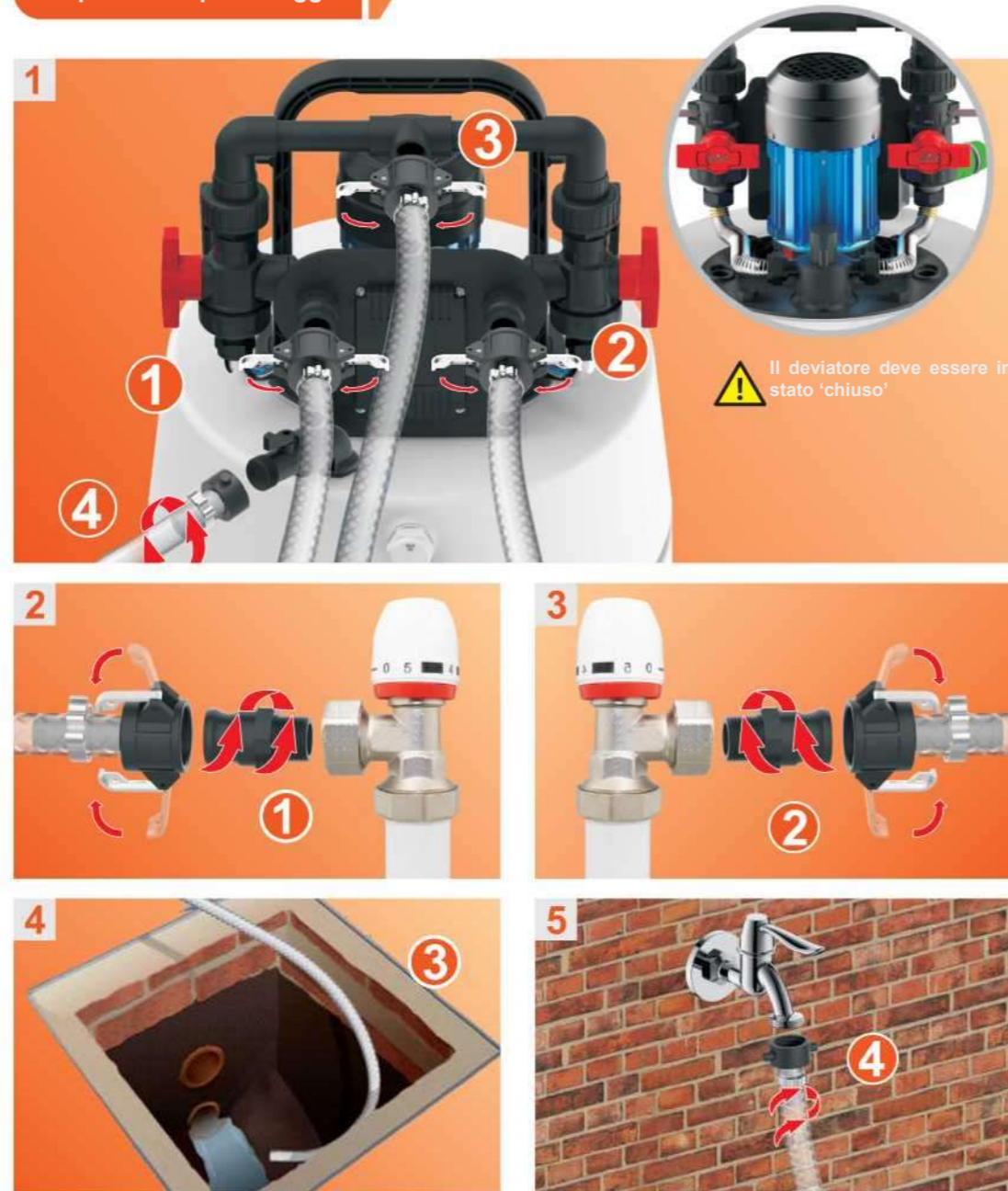
N.	Nome
1	Cinghia
2	Maniglia
3	Anello di tenuta
4	Dado della maniglia
5	Motore
6	Vite esagonale di collegamento alla pompa
7	Parte in plastica della guarnizione albero
8	Anello di tenuta albero
9	Tubo in plastica della tenuta albero
10	Vite in plastica di collegamento al serbatoio
11	Anello di tenuta
12	Anello di tenuta della pompa
13	Corpo di plastica della pompa
14	Serbatoio
15	Valvola deviatrice
16	Tubo di ingresso acqua
17	Deviatore di circolazione/scarico
18	Tubo ondulato in acciaio inox
19	Tubo di scarico
20	Tubo di circolazione
21	Ruote



**Accessori**

Manuale d'uso	1 pz
Tubo di ingresso acqua	4 mx1 pz
Tubo di circolazione	3mx2 pz
Tubo di scarico	8mx1 pz
Tracolla	1 pz
Con ruote frenanti	2 pz
Senza ruote frenanti	2 pz

Preparazione pre-lavaggio



1. Collegare i tubi di circolazione, il tubo di scarico, il tubo di ingresso acqua ai fori indicati della pompa per lavaggio impianti;
2. Scollegare la valvola di sicurezza sul radiatore e collegarla all'altra estremità del tubo di circolazione 1.
3. Scollegare un'altra valvola di sicurezza sul radiatore e collegarla all'altra estremità del tubo di circolazione 2.
4. Collegare l'altra estremità del tubo di scarico 3 al sistema di scarico.
5. Collegare l'altra estremità del tubo di ingresso acqua al rubinetto di alimentazione dell'acqua (riempire con acqua fino al livello compreso tra min. e max.) (Avviso: la pompa per lavaggio impianti può essere collegata per mezzo delle valvole di sicurezza sul radiatore o della pompa di circolazione o di altri connettori nell'impianto di riscaldamento)

Fase 1: aggiungere il detergente per lavare l'intero impianto. Il tempo di lavaggio è di 1-2 ore, a seconda del grado di ostruzione dell'impianto.

**Funzionamento:**

1. Aprire il coperchio del serbatoio e versare il detergente all'interno del serbatoio (per il dosaggio, fare riferimento all'etichetta sul flacone)
2. Interrompere l'alimentazione dell'acqua
3. Portare le manopole della valvola deviatrice in stato 'circolazione' (le due frecce devono essere entrambe rivolte verso il basso). Ruotare la manopola del deviatore verso sinistra o destra. Attivare
4. Dopo il lavaggio, cambiare la direzione del deviatore ogni 5-15 minuti e lasciar circolare per 1-2 ore (il tempo di lavaggio reale dipende dal grado di ostruzione dell'impianto)

Fase 2: sostituire l'acqua sporca con acqua pulita nell'impianto, lasciar circolare per circa 20 minuti per drenare lo sporco.

**Funzionamento:**

1. Azionare l'alimentazione dell'acqua;
2. Portare le manopole della valvola deviatrice in stato 'scarico' (le due frecce devono essere entrambe nella posizione illustrata sopra);
3. Scaricare
4. Dopo il lavaggio, cambiare la direzione del deviatore ogni 5 minuti e lasciar circolare per circa 20 minuti (il tempo di lavaggio reale dipende dalla qualità dell'acqua. Può essere interrotto quando l'acqua esce pulita)

Fase 3: lavare i radiatori separatamente per drenare lo sporco

**Funzionamento:**

1. Aprire il radiatore A e chiudere i radiatori B/C/D. Portare la manopola del deviatore in stato 'circolazione', quindi eseguire il lavaggio (cambiare la direzione di lavaggio ogni 2 minuti e lasciar circolare per circa 10 minuti)
2. Aprire il radiatore B e chiudere i radiatori A/C/D. Portare la manopola del deviatore in stato 'circolazione', quindi eseguire il lavaggio (cambiare la direzione di lavaggio ogni 2 minuti e lasciar circolare per circa 10 minuti)
3. Aprire il radiatore C e chiudere i radiatori A/B/D. Portare la manopola del deviatore in stato 'circolazione', quindi eseguire il lavaggio (cambiare la direzione di lavaggio ogni 2 minuti e lasciar circolare per circa 10 minuti)
4. Aprire il radiatore D e chiudere i radiatori A/B/C. Portare la manopola del deviatore in stato 'circolazione', quindi eseguire il lavaggio (cambiare la direzione di lavaggio ogni 2 minuti e lasciar circolare per circa 10 minuti)

Fase 4: portare tutte le valvole di sicurezza dei radiatori in posizione max. Lavare l'intero impianto con acqua pulita.

**Funzionamento:**

1. Azionare l'alimentazione dell'acqua;
2. Portare le manopole della valvola deviatrice in stato 'scarico' (le due frecce devono essere entrambe nella posizione illustrata sopra);
3. Scaricare
4. Dopo il lavaggio, cambiare la direzione del deviatore ogni 5 minuti e lasciar circolare per circa 20 minuti (il tempo di lavaggio reale dipende dalla qualità dell'acqua. Può essere interrotto quando l'acqua esce pulita)

Fase 5: aggiungere un protettore per proteggere i tubi e i dispositivi nell'impianto

**Funzionamento:**

1. Versare il protettore all'interno del serbatoio (per il dosaggio, fare riferimento all'etichetta sul flacone)
2. Interrompere l'alimentazione dell'acqua
3. Portare le manopole della valvola deviatrice in stato 'circolazione' (le due frecce devono essere entrambe rivolte verso il basso). Ruotare la manopola del deviatore verso sinistra o destra;
4. Dopo il lavaggio, cambiare la direzione del deviatore ogni 5 minuti e lasciar circolare per circa 20 minuti

Ricollegare l'impianto, quindi pulire la pompa per lavaggio impianti

**Funzionamento:**

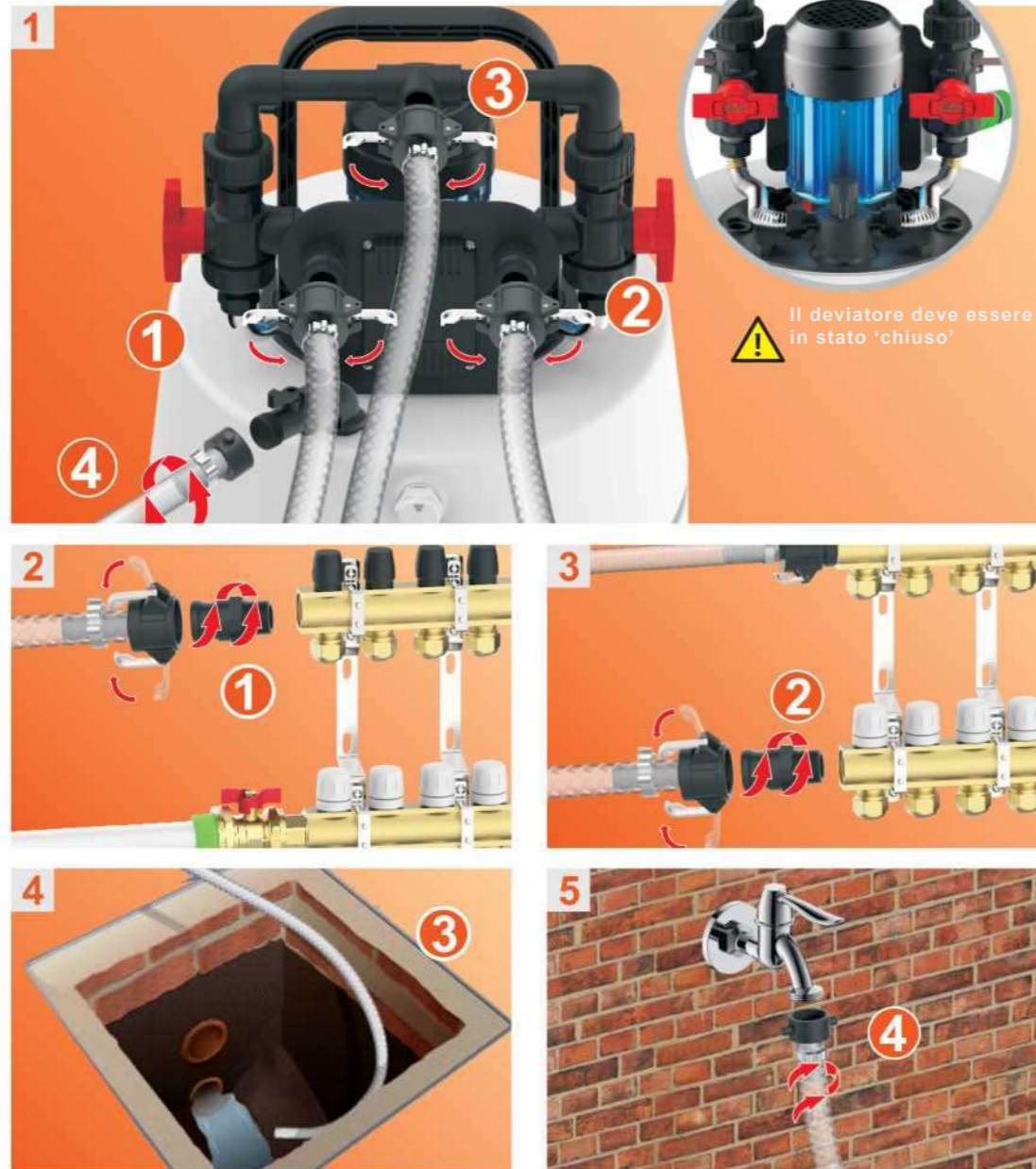
1. Azionare l'alimentazione dell'acqua;
2. Portare le manopole della valvola deviatrice in stato 'circolazione'. Attivare l'interruttore per pulire la pompa (Avviso: l'acqua viene scaricata qui dai tubi di circolazione)
3. Scaricare

Pulizia della pompa per lavaggio

**Funzionamento:**

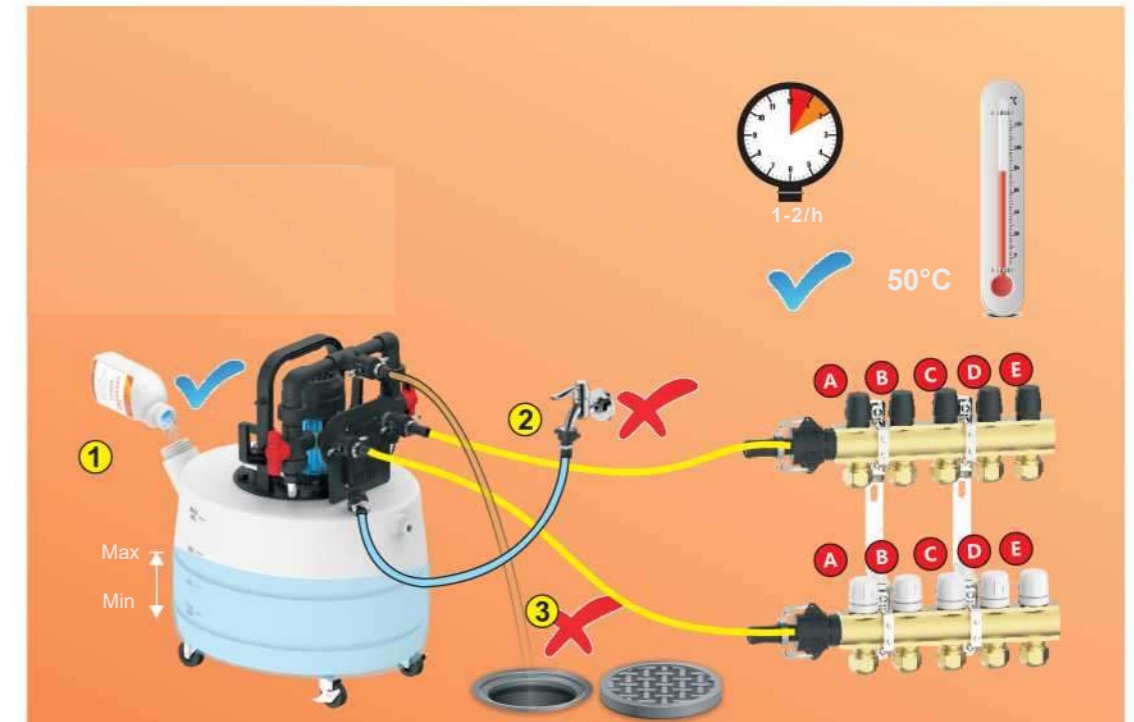
1. Azionare l'alimentazione dell'acqua;
2. Controllare che il serbatoio dell'acqua sia quasi vuoto, quindi spegnere l'interruttore. Far uscire l'acqua rimasta nel serbatoio.
3. Portare la manopola della valvola deviatrice in stato 'chiuso'.

Preparazione pre-lavaggio



1. Collegare i tubi di circolazione, il tubo di scarico, il tubo di ingresso acqua ai fori indicati della pompa per lavaggio impianti;
2. Scollegare la valvola di ingresso acqua dal collettore di distribuzione e collegarla all'altra estremità del tubo di circolazione 1
3. Scollegare la valvola di ritorno dell'acqua dal collettore di distribuzione e collegarla all'altra estremità del tubo di circolazione 2.
4. Collegare l'altra estremità del tubo di scarico 3 al sistema di scarico.
5. Collegare l'altra estremità del tubo di ingresso acqua al rubinetto di alimentazione dell'acqua (riempire con acqua fino al livello compreso tra min. e max.) (Avviso: la pompa per lavaggio impianti può essere collegata per mezzo delle valvole di sicurezza sul radiatore o della pompa di circolazione o di altri connettori nell'impianto di riscaldamento)

Fase 1: aggiungere il detergente per lavare l'intero impianto. Il tempo di lavaggio è di 1-2 ore, a seconda del grado di ostruzione dell'impianto.

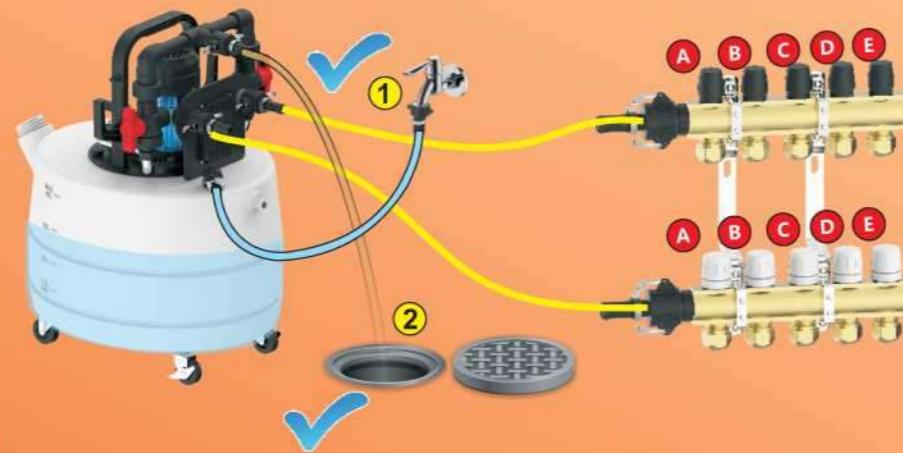


Funzionamento:

1. Aprire il coperchio del serbatoio e versare il detergente all'interno del serbatoio (per il dosaggio, fare riferimento all'etichetta sul flacone)
2. Interrompere l'alimentazione dell'acqua
3. Portare le manopole della valvola deviatrice in stato 'circolazione' (le due frecce devono essere entrambe rivolte verso il basso). Ruotare la manopola del deviatore verso sinistra o destra. Attivare l'interruttore;
4. Dopo il lavaggio, cambiare la direzione del deviatore ogni 5-15 minuti e lasciar circolare per 1-2 ore (il tempo di lavaggio reale dipende dal grado di ostruzione dell'impianto e dalla chimica utilizzata).



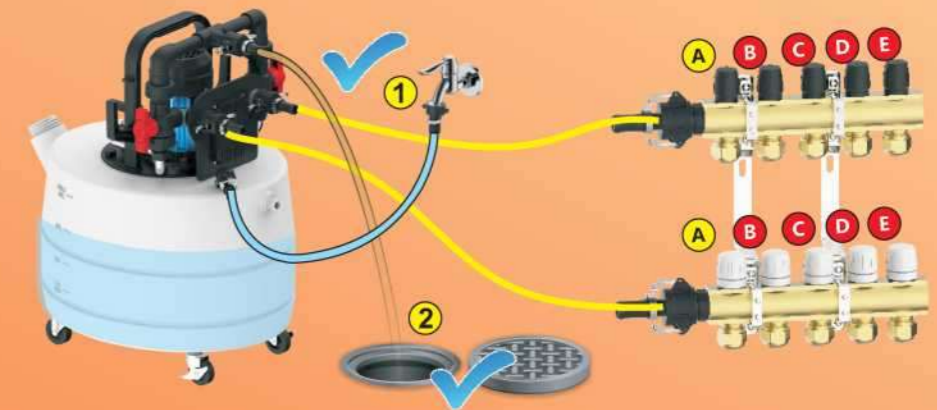
Fase 2: sostituire l'acqua sporca con acqua pulita nell'impianto, lasciar circolare per circa 20 minuti per drenare lo sporco.



Funzionamento:

1. Azionare l'alimentazione dell'acqua;
2. Portare le manopole della valvola deviatrice in stato 'scarico' (le due frecce devono essere entrambe nella posizione illustrata sopra);
3. Scaricare
4. Dopo il lavaggio, cambiare la direzione del deviatore ogni 5 minuti e lasciar circolare per circa 20 minuti ed in base alla chimica utilizzata. (il tempo di lavaggio reale dipende dalla qualità dell'acqua. Può essere interrotto quando l'acqua esce pulita)

Fase 3: lavare i radiatori separatamente per drenare lo sporco



Funzionamento:

1. Aprire il radiatore A e chiudere le linee B/C/D/E. Portare la manopola del deviatore in stato 'circolazione', quindi eseguire il lavaggio (cambiare la direzione di lavaggio ogni 2 minuti e lasciar circolare per circa 10 minuti)
2. Aprire il radiatore B e chiudere le linee A/C/D/E. Portare la manopola del deviatore in stato 'circolazione', quindi eseguire il lavaggio (cambiare la direzione di lavaggio ogni 2 minuti e lasciar circolare per circa 10 minuti)
3. Aprire il radiatore C e chiudere le linee A/B/D/E. Portare la manopola del deviatore in stato 'circolazione', quindi eseguire il lavaggio (cambiare la direzione di lavaggio ogni 2 minuti e lasciar circolare per circa 10 minuti)
4. Aprire il radiatore D e chiudere le linee A/B/C/E. Portare la manopola del deviatore in stato 'circolazione', quindi eseguire il lavaggio (cambiare la direzione di lavaggio ogni 2 minuti e lasciar circolare per circa 10 minuti)
4. Aprire il radiatore E e chiudere le linee A/B/C/D. Portare la manopola del deviatore in stato 'circolazione', quindi eseguire il lavaggio (cambiare la direzione di lavaggio ogni 2 minuti e lasciar circolare per circa 10 minuti)

Fase 4: portare tutte le valvole di sicurezza dei radiatori in posizione max. Lavare l'intero impianto con acqua pulita.

**Funzionamento:**

1. Azionare l'alimentazione dell'acqua;
2. Portare le manopole della valvola deviatrice in stato 'scarico' (le due frecce devono essere entrambe nella posizione illustrata sopra);
3. Scaricare
4. Dopo il lavaggio, cambiare la direzione del deviatore ogni 5 minuti e lasciar circolare per circa 20 minuti (il tempo di lavaggio reale dipende dalla qualità dell'acqua e dalla chimica utilizzata. Può essere interrotto quando l'acqua esce pulita)

Fase 5: aggiungere un protettore per proteggere i tubi e i dispositivi nell'impianto

**Funzionamento:**

1. Versare il protettore all'interno del serbatoio (per il dosaggio, fare riferimento all'etichetta sul flacone)
2. Interrompere l'alimentazione dell'acqua
3. Portare le manopole della valvola deviatrice in stato 'circolazione' (le due frecce devono essere entrambe rivolte verso il basso). Ruotare la manopola del deviatore verso sinistra o destra;
4. Dopo il lavaggio, cambiare la direzione del deviatore ogni 5 minuti e lasciar circolare per circa 20 minuti

Ricollegare l'impianto, quindi pulire la pompa per lavaggio impianti

Pulizia della pompa per lavaggio

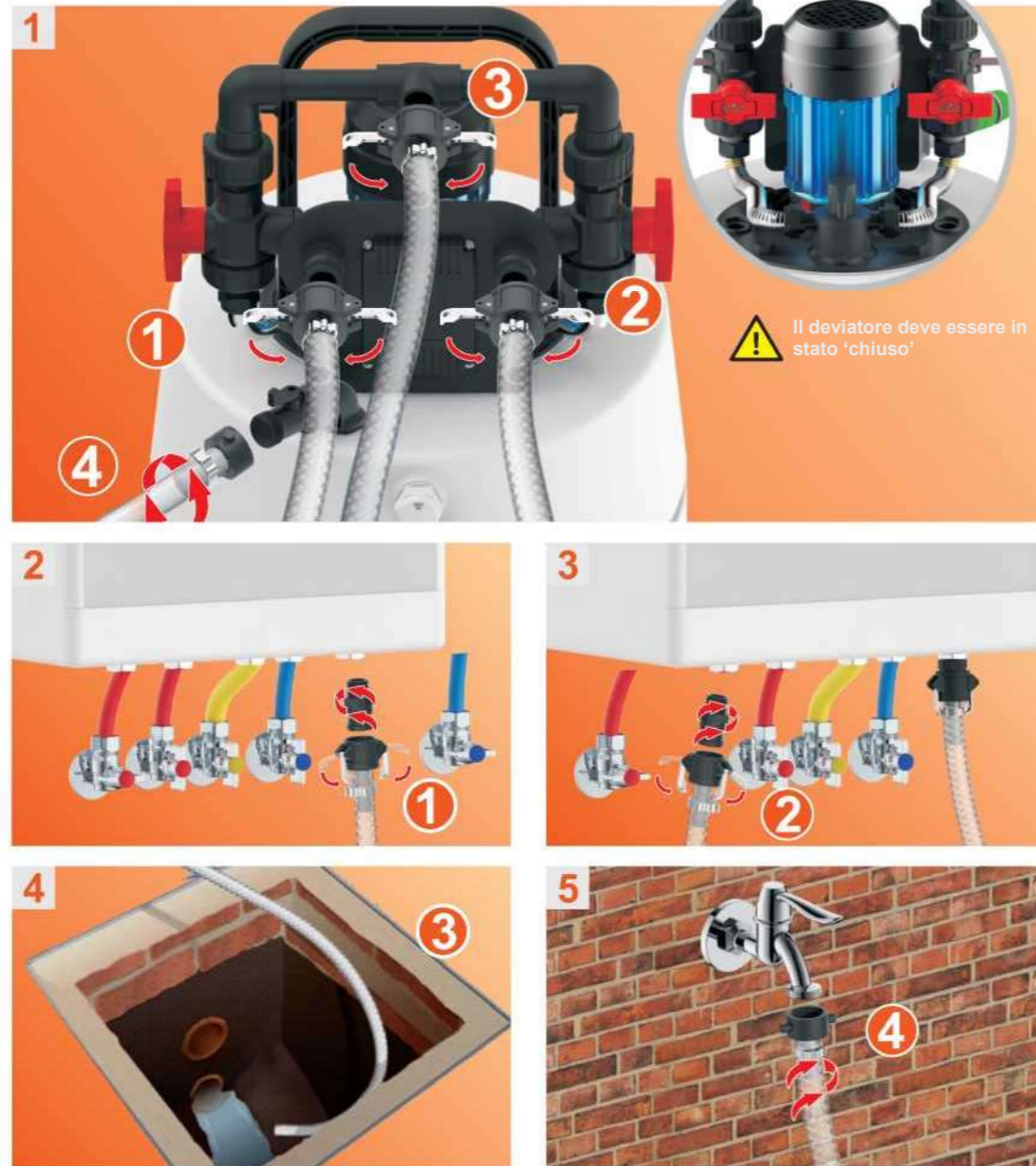
**Funzionamento:**

1. Azionare l'alimentazione dell'acqua;
2. Portare le manopole della valvola deviatrice in stato 'circolazione'. Attivare l'interruttore per pulire la pompa (Avviso: l'acqua viene scaricata qui dai tubi di circolazione)
3. Scaricare

**Funzionamento:**

1. Azionare l'alimentazione dell'acqua;
2. Controllare che il serbatoio dell'acqua sia quasi vuoto, quindi spegnere l'interruttore. Far uscire l'acqua rimasta nel serbatoio.
3. Portare la manopola della valvola deviatrice in stato 'chiuso'.

Preparazione pre-lavaggio



1. Collegare i tubi di circolazione, il tubo di scarico, il tubo di ingresso acqua ai fori indicati della pompa per lavaggio impianti;
2. Scollegare la valvola di ingresso acqua sulla caldaia e collegarla all'altra estremità del tubo di circolazione 1
3. Scollegare la valvola di ritorno dell'acqua sulla caldaia e collegarla all'altra estremità del tubo di circolazione 2.
4. Collegare l'altra estremità del tubo di scarico 3 al sistema di scarico.
5. Collegare l'altra estremità del tubo di ingresso acqua al rubinetto di alimentazione dell'acqua (riempire con acqua fino al livello compreso tra min. e max.) (Avviso: la pompa per lavaggio impianti può essere collegata per mezzo delle valvole di sicurezza sul radiatore o della pompa di circolazione o di altri connettori nell'impianto di riscaldamento)

Fase 1: aggiungere il detergente per lavare l'intero impianto. Il tempo di lavaggio è di 1-2 ore, a seconda del grado di ostruzione dell'impianto.

**Funzionamento:**

1. Aprire il coperchio del serbatoio e versare il detergente all'interno del serbatoio (per il dosaggio, fare riferimento all'etichetta sul flacone)
2. Interrompere l'alimentazione dell'acqua
3. Portare le manopole della valvola deviatrice in stato 'circolazione' (le due frecce devono essere entrambe rivolte verso il basso). Ruotare la manopola del deviatore verso sinistra o destra. Attivare l'interruttore;
4. Dopo il lavaggio, cambiare la direzione del deviatore ogni 5-15 minuti e lasciar circolare per 1-2 ore (il tempo di lavaggio reale dipende dal grado di ostruzione dell'impianto e dalla chimica utilizzata).

Fase 2: sostituire l'acqua sporca con acqua pulita nell'impianto, lasciar circolare per circa 20 minuti per drenare lo sporco.

Fase 3: aggiungere un protettore per proteggere i tubi e i dispositivi nell'impianto

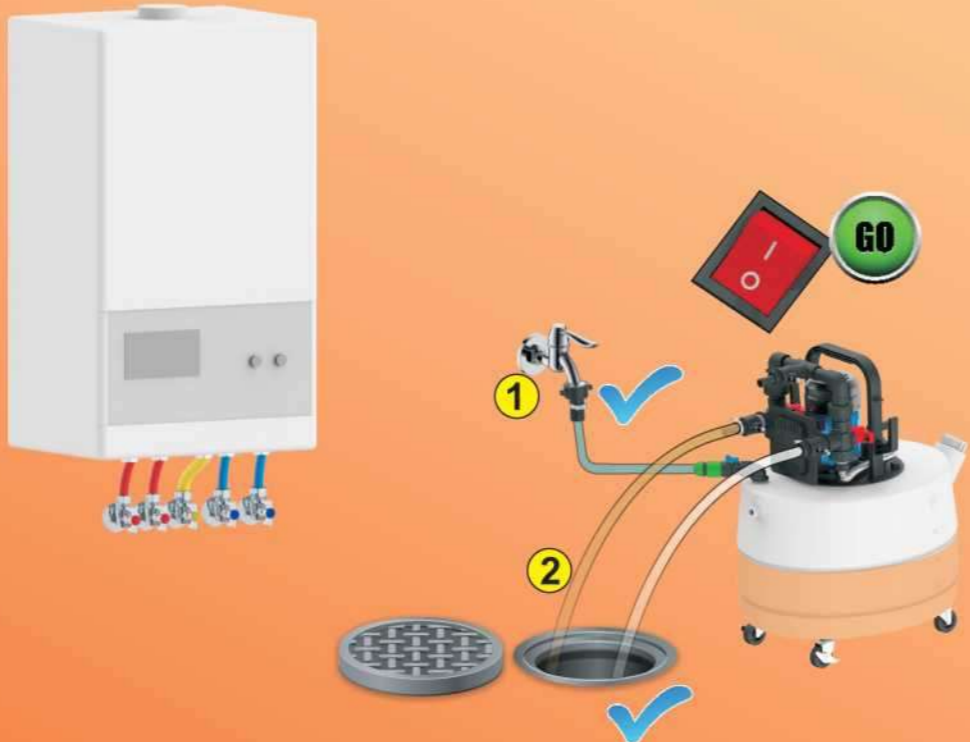
**Funzionamento:**

1. Azionare l'alimentazione dell'acqua;
2. Portare le manopole della valvola deviatrice in stato 'scarico' (le due frecce devono essere entrambe nella posizione illustrata sopra);
3. Scaricare
4. Dopo il lavaggio, cambiare la direzione del deviatore ogni 5 minuti e lasciar circolare per circa 20 minuti (il tempo di lavaggio reale dipende dalla qualità dell'acqua e dalla chimica utilizzata.. Può essere interrotto quando l'acqua è pulita).




**Funzionamento:**

1. Versare il protettore all'interno del serbatoio (per il dosaggio, fare riferimento all'etichetta sul flacone)
2. Interrompere l'alimentazione dell'acqua
3. Portare le manopole della valvola deviatrice in stato 'circolazione' (le due frecce devono essere entrambe rivolte verso il basso). Ruotare la manopola del deviatore verso sinistra o destra;
4. Dopo il lavaggio, cambiare la direzione del deviatore ogni 5 minuti e lasciar circolare per circa 20 minuti


Ricollegare il sistema, quindi pulire la pompa per lavaggio impianti






**Funzionamento:**

-  1. Azionare l'alimentazione dell'acqua;
-  2. Portare le manopole della valvola deviatrice in stato 'circolazione'. Attivare l'interruttore per pulire la pompa (Avviso: l'acqua viene scaricata qui dai tubi di circolazione)
-  3. Scaricare

Pulizia della pompa per lavaggio



**Funzionamento:**

-  1. Interrompere l'alimentazione dell'acqua;
-  2. Controllare che il serbatoio dell'acqua sia quasi vuoto, quindi spegnere l'interruttore. Far uscire l'acqua rimasta nel serbatoio.
-  3. Portare la manopola della valvola deviatrice in stato 'chiuso'.