

Miscelatori termostatici per impianti sanitari



I miscelatori termostatici vengono installati su impianti sanitari domestici al fine di ottenere risparmio energetico, maggior comfort nell'utilizzo dell'acqua calda ed eliminazione dei rischi di ustione comportati da eccessive temperature di esercizio. Possono essere posizionati in centrale termica sulle colonne montanti dell'acqua calda sanitaria, nelle immediate vicinanze di caldaie murali o bollitori di accumulo, oppure nelle cassette di distribuzione nel caso di impianti sanitari sfilabili a collettore. Di fondamentale importanza diviene il loro inserimento a valle di bollitori negli impianti solari dove la temperatura dei serbatoi di accumulo, specialmente nel periodo estivo, raggiunge valori molto elevati.

Il bulbo a cera immerso nel flusso miscelato, coadiuvato da un sistema equilibrato di molle, riesce con rapidi spostamenti effettuati in funzione della variazione delle temperature delle acque calda e fredda di alimentazione, ad assicurare il mantenimento del valore di temperatura miscelata richiesto.

SERIE	CODICE	ATTACCHI	Kv
EMIX1	0486206	G 3/4" F	2,0
	0486207	G 1" F	2,2

► Dati tecnici

Performance

- Temperatura massima di esercizio: 100 °C
- Pressione massima di esercizio: 16 bar
- Campo di regolazione temperatura: 38÷60 °C
- Suddivisione scala di regolazione: 1 °C
- Precisione di regolazione: ±1 °C
- Manopola con arresto meccanico di posizione

Materiali

- Corpo: ottone stampato, cromato
- Molle interne: acciaio inox
- Bulbo termostatico: cera
- O-Ring: Etilene Propilene
- Manopola: materiale sintetico ad alta resistenza

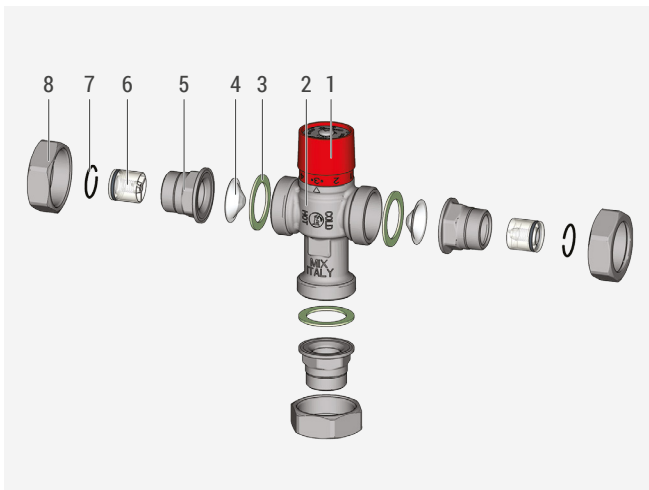
► Regolazione

Il miscelatore termostatico con le sue cinque posizioni di taratura consente di impostare a piacere la temperatura di miscelazione nel campo 38÷60°C. Come riportato in tabella ad ogni valore della numerazione corrisponde una temperatura di riferimento.

Per posizioni intermedie ai valori della numerazione si hanno temperature di miscelazione differenziate di circa 1 °C. La regolazione del miscelatore si effettua sollevando la manopola, ruotandola fino al raggiungimento della numerazione prescelta e successivamente riposizionandola nelle sedi scanalate presenti alla sommità del corpo.

POSIZIONE MANOPOLA	TEMPERATURA DI MISCELAZIONE [°C]
1	38
2	43,5
3	49
4	54,5
5	60

► Componenti



- | | |
|---|---|
| 1 | Manopola di regolazione |
| 2 | Corpo del miscelatore |
| 3 | Guarnizione * |
| 4 | Filtro * |
| 5 | Bocchettone * |
| 6 | Ritegno * |
| 7 | Anello di tenuta per valvola di ritegno * |
| 8 | Calotta * |

* Solo per R156-1

► Installazione

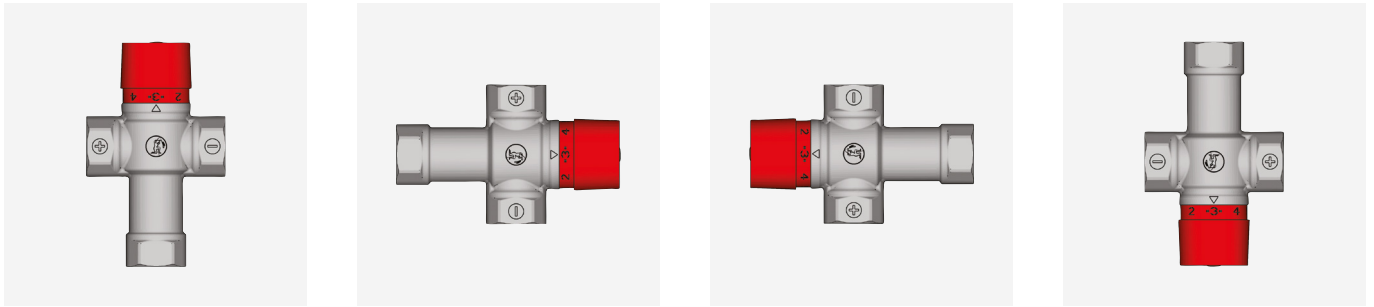
Per un corretto funzionamento del miscelatore è indispensabile rispettare i sensi di collegamento come indicato sul corpo. All'attacco contraddistinto dal segno **+** deve essere collegata la linea dell'acqua calda, mentre all'attacco contraddistinto dal segno **-** deve essere collegata la linea dell'acqua fredda. La terza via contraddistinta dalla scritta **MIX** è quella di uscita dell'acqua miscelata da collegare alle utenze sanitarie domestiche.

Il funzionamento corretto del miscelatore termostatico è possibile solo se la temperatura dell'acqua fredda e dell'acqua calda in ingresso sono rispettivamente inferiore e superiore alla temperatura richiesta dalla miscelazione.

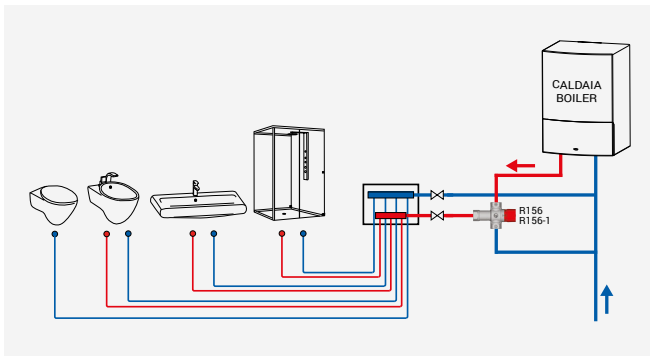
Onde evitare bloccaggi dei meccanismi o perdita di precisione è opportuno installare sull'impianto, dei filtri in grado di eliminare impurezze e sabbie trasportate dall'acqua.

Per effettuare operazioni di ispezione o pulizia è necessario interrompere la tubazione con raccordi a tre pezzi, valvole a sfera o quantomeno realizzare collegamenti disassemblabili.

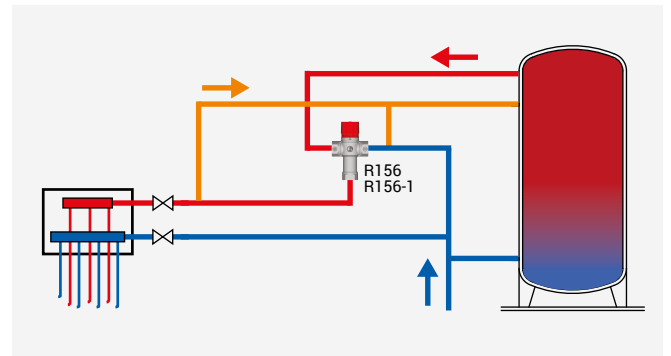
I miscelatori termostatici possono essere installati in qualsiasi posizione senza compromettere il corretto funzionamento.



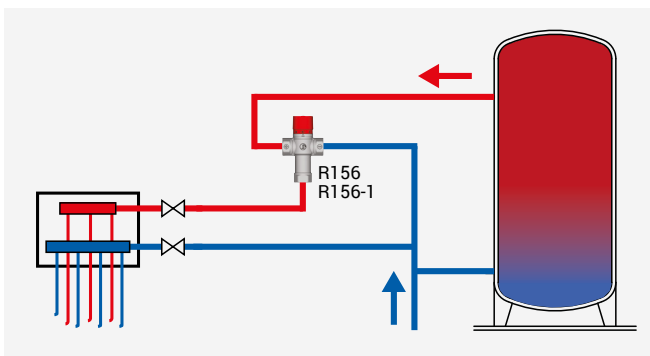
Caldaie murali e scambiatori istantanei

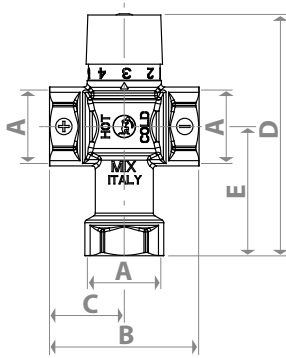


Impianti sanitari con ricircolo dell'acqua calda



Bollitori di accumulo, impianti di produzione a pannelli solari, scaldacqua elettrici





CODICE	A	B [mm]	C [mm]	D [mm]	E [mm]
0486206	G 3/4" F	73	36,5	118	63
0486207	G 1" F	73	36,5	118	63

➤ Testi di capitolato

EMIX 1

Miscelatore termostatico regolabile. Attacchi femmina filettati G 3/4" o G 1". Corpo in ottone cromato; manopola in materiale sintetico ad alta resistenza con arresto meccanico di posizione; molle interne in acciaio inox; bulbo termostatico a cera; O-Ring in Etilene Propilene. Campo di regolazione temperatura 38÷60 °C con suddivisione scala di regolazione da 1 °C. Temperatura massima di esercizio 100 °C. Pressione massima di esercizio 16 bar.

⚠ Avvertenze per la sicurezza. L'installazione, la messa in servizio e la periodica manutenzione del prodotto devono essere eseguite da personale professionalmente abilitato, in accordo con i regolamenti nazionali e/o i requisiti locali. L'installatore qualificato deve adottare tutti gli accorgimenti necessari, incluso l'utilizzo di Dispositivi di Protezione Individuale, per assicurare la propria incolumità e quella di terzi. L'errata installazione può causare danni a persone, animali o cose nei confronti dei quali Giacomini S.p.A. non può essere considerata responsabile.

♻ Smaltimento imballo. Scatole in cartone: raccolta differenziata carta. Sacchetti in plastica e pluriball: raccolta differenziata plastica.

ℹ Altre informazioni. Per ulteriori informazioni consultare il sito giacomini.com o contattare il servizio tecnico. Questa comunicazione ha valore indicativo. Giacomini S.p.A. si riserva il diritto di apportare in qualunque momento, senza preavviso, modifiche per ragioni tecniche o commerciali agli articoli contenuti nella presente comunicazione. Le informazioni contenute in questa comunicazione tecnica non esentano l'utilizzatore dal seguire scrupolosamente le normative e le norme di buona tecnica esistenti.

♻ Smaltimento del prodotto. Alla fine del suo ciclo di vita il prodotto non deve essere smaltito come rifiuto urbano. Può essere portato ad un centro speciale di riciclaggio gestito dall'autorità locale o ad un rivenditore che offre questo servizio.