

COLLEZIONE/ COLLECTION

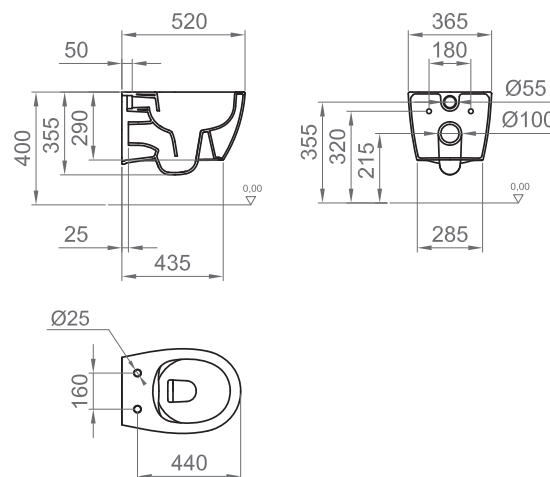


# Ekit

## IMMAGINE PRODOTTO / PRODUCT IMAGE



## DISEGNO TECNICO / TECHNICAL DRAWING



## DESCRIZIONE / DESCRIPTION

### Tipologia di prodotto / Product type

Vaso sospeso. Sistema di sciacquo rimless (senza brida). / Wall mounted WC. Flush system rimless.

### Montaggio / Mounting

Necessario predisporre armatura sottotraccia (non compresa, vedere istruzioni di montaggio). / Sub-track reinforcement required (not included, see assembly instruction).

## NORMATIVA / LEGISLATION

UNI EN 997  
UNI EN 33

## COMPATIBILITA' / COMPATIBILITY

Tutti i sedili della Linea Kite sono compatibili con i vasi della Linea Kite. Vedere finiture e colori disponibili a listino. / All seats of the Kite product line are compatible with all wc of the Kite product line. See finishes and colors available in the price list.

## ARTICOLO / ITEM

0365199 VASO BIANCO  
0365203 VASO BIANCO OPACO  
0228769 VASO NERO OPACO

## INFORMAZIONI / INFORMATION

### Altezza installazione / Installation height

400 mm da terra. / 400 mm from the floor.

### Tipologia di scarico / Drain type

A parete con sifone integrato. / Wall drain with integrated siphon.

### Volume di acqua scarico / Water flush volume

4 l

### Tipologia di fissaggio / Fixing type

Fissaggio nascosto lato ceramica, kit di fissaggio incluso. / Hidden fastening, kit included.

### Finitura / Finishing

L = Bianco lucido / Glossy white  
O = Bianco opaco / Matt white  
K = Nero opaco / Matt black

### Peso / Weight

24,5 kg

Energy Expert by Idroexpert

Via dell'Industria 15 - 48015 Montaletto di Cervia (RA) Tel. 0544 964311 - Fax 0544 267811  
info@divisionenergy.com - www.divisionenergy.com