

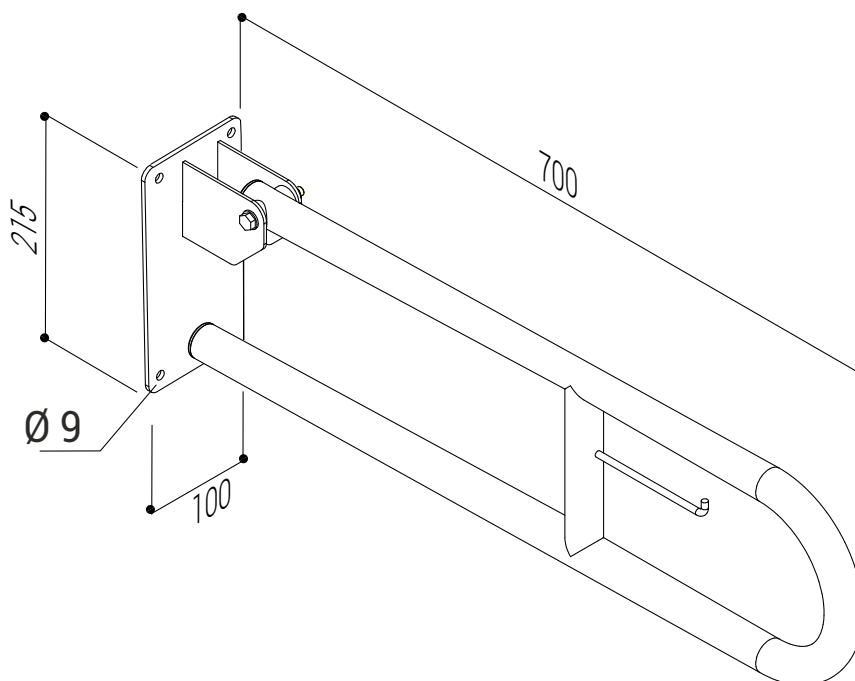
# SAFE MEDIUM - 0095419



BARRA D'APPOGGIO RIBALTABILE 70 cm  
FOLDING GRAB BAR 70 cm  
BARRE D'APPUI ESCAMOTABLE 70 cm

Scheda tecnica . Technical sheet : Ed. 01 Rev. 00 - 2023/11/14

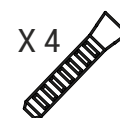
Unità di misura . Unit of measure : mm



VITI E TASSELLI NON SONO INCLUSI. SI RACCOMANDA DI SELEZIONARE VITI E TASSELLI ADATTI AL TIPO DI PARETE E AL CARICO PREVISTO.

SCREWS AND PLUGS NOT INCLUDED. SELECT SCREWS AND PLUGS ACCORDING TO YOUR WALL TYPE AND TO THE INTENDED LOAD.

VIS ET CHEVILLES PAS INCLUSES. SÉLECTIONNER VIS ET CHEVILLES ADAPTÉES AU TYPE DE MUR ET À LA CHARGE PRÉVUE.



## Materiale . Material . Matériel :

Acciaio a verniciatura epossidica . Epoxy-coated steel . Acier epoxy

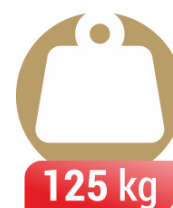
## Finitura . Finishing . Finition :

Bianco . White . Blanc

## Portata massima . Maximum capacity . Capacité maximale :

125 kg

Plus :



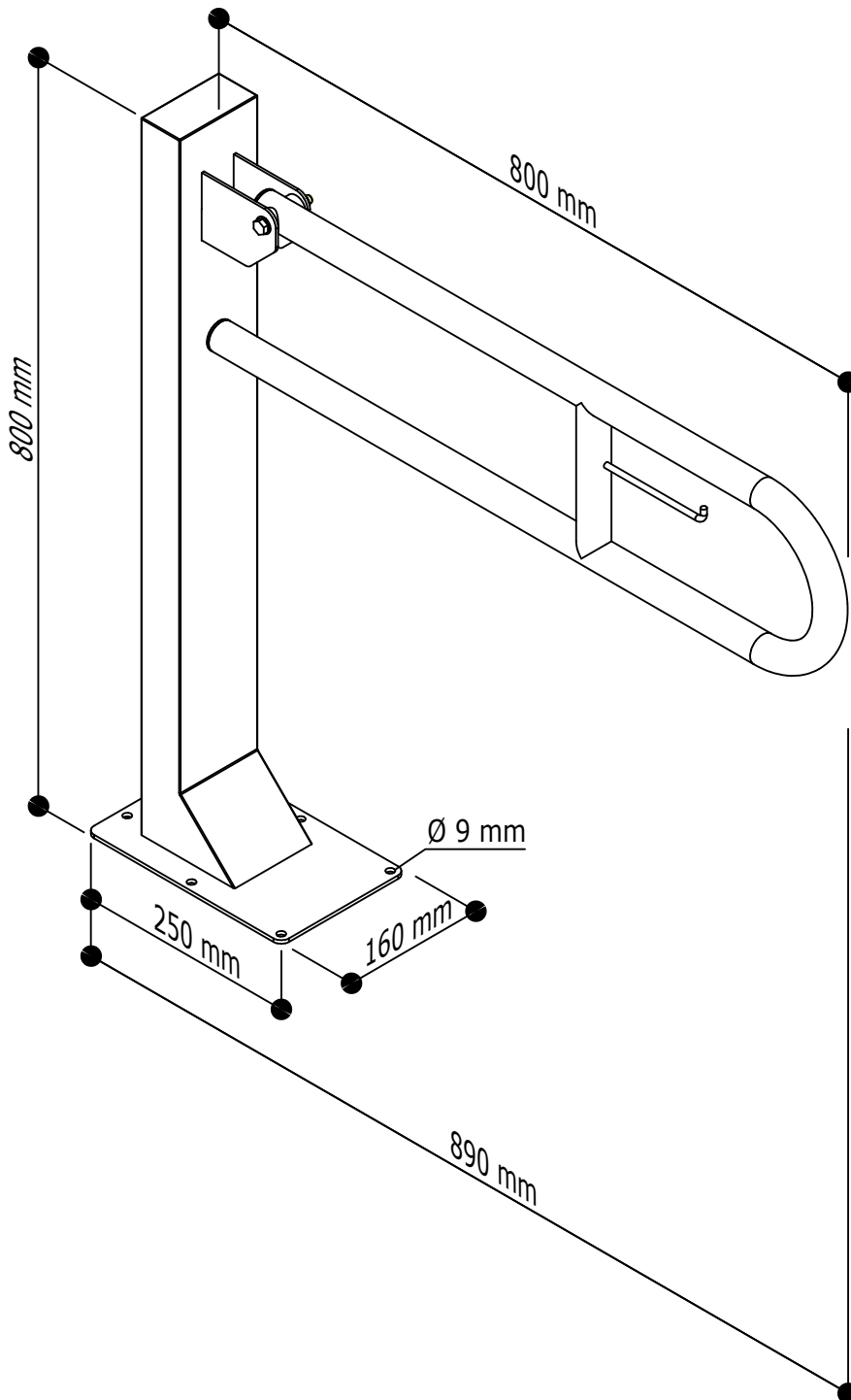
Energy Expert by Idroexpert

Via dell'Industria 15 - 48015 Montaletto di Cervia (RA) Tel. 0544 964311 - Fax 0544 267811

info@divisionenergy.com - www.divisionenergy.com

BARRA DI SOSTEGNO CON ANCORAGGIO A PAVIMENTO  
 GRAB BAR WITH FLOOR ANCHORING  
 BARRE D'APPUI AVEC FIXAGE À TERRE

Scheda tecnica . Technical sheet : Ed. 02 Rev. 01 - 2023/05/08



SI RACCOMANDA DI SELEZIONARE VITI E TASELLI ADATTI AL TIPO DI PAVIMENTO

SELECT SCREWS AND PLUGS ACCORDING TO YOUR FLOOR TYPE

SÉLECTIONNER VIS ET CHEVILLES ADAPTÉES AU TYPE DE PLANCHER



**Materiale . Material . Matériel :** Acciaio a verniciatura epossidica . Epoxy-coated steel . Acier epoxy  
**Finitura . Finishing . Finition :** Bianco . White . Blanc